

**I - DADOS DO CLIENTE**

Nome Cliente: **Secretaria Municipal de Educação de São Francisco do Brejão - Escola Municipal Airton Senna**

Endereço: **Rua Gastão Vieira, 290. Vila João Palmeira**

Contatos: **(99) 98403-5927**

Especifique as tensões primárias e secundárias

Tensão Primária: **34,5 kV**

Tensão Secundário: **380/220 V**

Carga Instalada: **58,33 kVA** / **52,73 kW**

Demanda: **51,52 kVA** / **46,56 kW**

Preencha o Quadro de Cargas com seus respectivos valores na aba "QUADRO DE CARGAS"

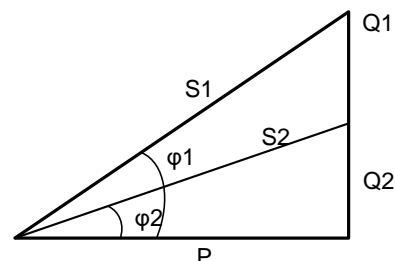
**II - CORREÇÃO DE EXCEDENTE REATIVO - CÁLCULO DE CAPACITOR**

Fator de Potência Médio: **0,90**

Fator de Potência Referência: **0,92**

Potência reativa do (s) Banco (s) de Capacitor (es) para correção do fator de potência

**2,49 kVAr**

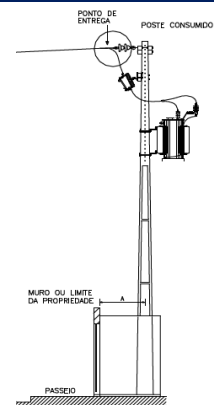

**III - CÁLCULO DO TRANSFORMADOR**

Transformador Recomendado: **Atendimento em BT**

POSTE (m): **11**

ESFORÇO (daN): **300**

Potência Mínima do Banco de Capacitores (kVAr) quando o transformador está operando a vazio ou com carga muito baixa



NOTA: Deve ser projetado e dimensionamento bancos de capacitores fixos instalados na baixa tensão para compensação do fator de potência quando o transformador está operando a vazio ou carga muito baixa.

**IV - CÁLCULO DO ELO FUSÍVEL**

Elo fusível recomendado para Transformador: **#N/D**

Elo fusível recomendado para Ponto de derivação: **#N/D**

NOTA: Não será utilizada chave fusível em transformador particular, salvo nas situações em que o ponto de derivação fique a uma distância igual ou superior a 30 m do ponto de entrega. A chave fusível é obrigatória em subestações localizadas em áreas classificadas como rurais.


**V - DIMENSIONAMENTO DOS CIRCUITOS SECUNDÁRIO**

Corrente Secundária (A): **A**

Disjuntor: **A**

Cabos de cobre com isolação termofixa (XLPE) 0,6/1kV (mm<sup>2</sup>)



PARÂMETROS DE ENTRADA

Tabela 25 - NT.002

Tabela 4 - NT.002

Tabela 2 - NT.002

A - NT.002

Eletroduto de Aço Galvanizado com Diâmetro nominal mm (pol)

Condutores

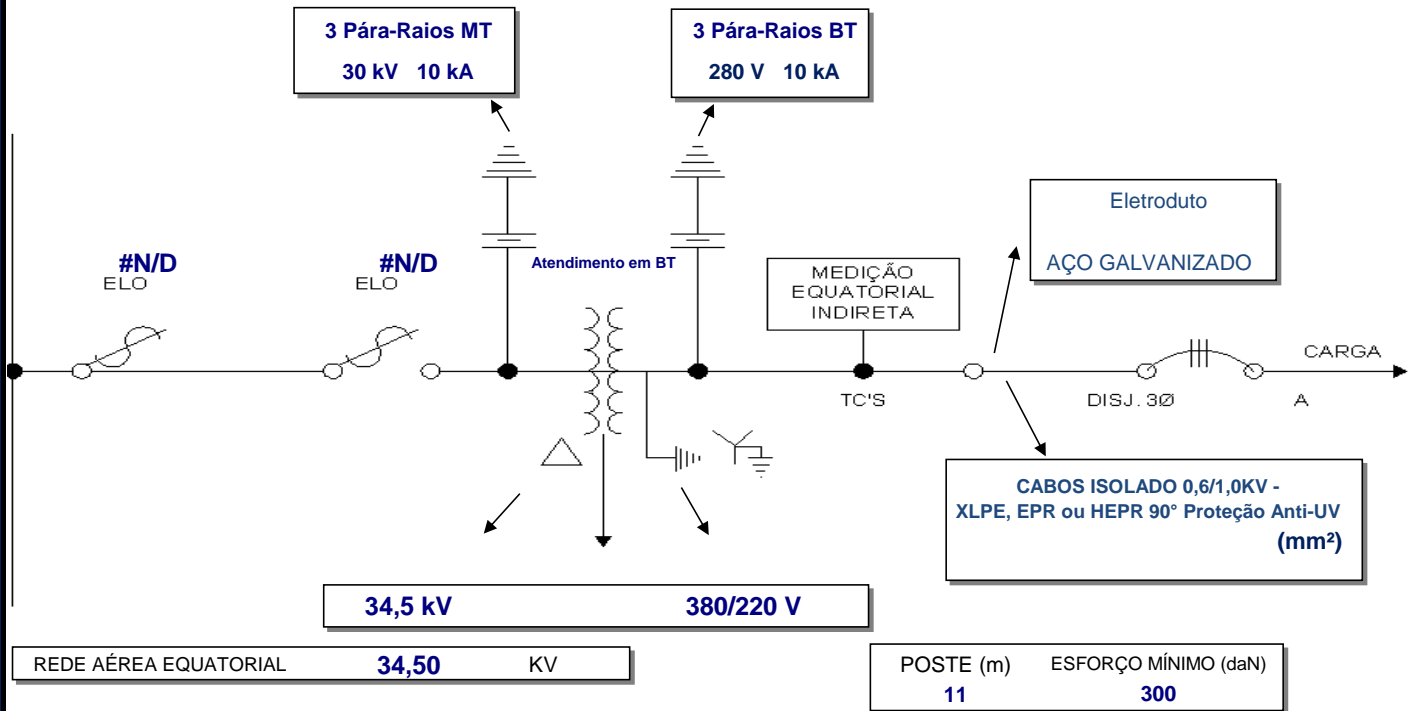
**Condutor de Aterramento**

Cobre (mm<sup>2</sup>)

Aço Cobreado (AWG)



**VI - DIAGRAMA UNIFILAR DO POSTO DE TRANSFORMAÇÃO**



<sup>1</sup> Os cálculos definitivos devem seguir conforme projeto elétrico realizado por profissional devidamente habilitado.

NORMAS UTILIZADAS NA ELABORAÇÃO DESTA PLANILHA DE CÁLCULO NT.002.EQTL.Normas e Padrões / NBR5410 / NBR14039

*Alexandre S. Camargo*  
**Alexandre S. Camargo**  
 Engenheiro Eletricista  
 CREA 1118881656

**1. Identificação e Dados Cadastrais do Cliente**

Nome do Cliente / Razão Social (Titular da Unidade Consumidora) Secretaria Municipal de Educação de São Francisco do Brejão		CPF/CNPJ 01.616.680/0001-35	RG DATA EXPEDIÇÃO
Endereço Completo Rua Padre Cicero, 51. Centro		Contatos Telefone: (99) 98403-5927	
CEP: 652929-000	Município/UF: São Francisco do Brejão / MA	E-mail do cliente: amiltonitz@hotmail.com	
Classe da atividade (selecione): Poder Público		E-mail do cliente:	

**2. Dados Cadastrais do Responsável Técnico - PREENCHER, OBRIGATORIAMENTE, TODOS OS CAMPOS COM (\*)**

Nome Completo (*) Alexandre Silva Camargo	Título Profissional ENGENHEIRO ELETRICISTA	Registro Profissional CONFEA/CREA (*) Nº 1118881656 UF: MA	
E-mail do Responsável Técnico (*) asc.itz@gmail.com	Telefone Fixo	Telefone Celular (*) (99) 88188-6399	

**3. Dados Técnicos e de Localização do Posto de Transformação - PREENCHER, OBRIGATORIAMENTE, TODOS OS CAMPOS COM (\*)**

Nome do Cliente / Razão Social (*) Escola Municipal Ailton Senna		CPF/CNPJ (*) 01.616.680/0001-35	RG DATA EXPEDIÇÃO
Endereço Completo (*) Estrada Gastão Vieira, 290		Localidade/Bairro (*) Vila João Palmeira	Nº Conta Contrato (Se houver) 0010490154
Ponto de referência Escola do Povoado		Contatos E-mail (*): asc.itz@gmail.com / amiltonitz@hotmail.com	
Município (*) São Francisco do Brejão	UF MARANHÃO	Telefone(*): (99) 98188-6399 / (99) 98403-5927	
Tensão de Conexão em Média Tensão (selecione) 34,5 kV	Tensão de Distribuição Secundária (*) 380/220V		
Coordenadas do Posto de Transformação (UTM 23)		X = 222328	Y = 9438853
Coordenadas da Derivação da Rede de Distribuição (UTM 23)		X = 222319	Y = 9438850
Previsão de Conclusão da Obra (Mês/Ano) (*) 02/jul	Previsão de Ligação Carga (Mês/Ano) (*) 30/jul		
Tipo de Fornecimento (selecione) PERMANENTE	Indique o tempo de fornecimento provisório:		
Tipo de Conexão (selecione) AUMENTO DE CARGA	Carga em Transformadores (*) 45 kVA		
Demanda Prevista: 51,52 kVA	Carga instalada 52,73 kW		
Modalidade Tarifária (selecione): Optante B	Demanda Contratada no horário de ponta: kW		
Demanda Contratada: kW	Demanda Contratada no horário fora de ponta: kW		
Demanda Contratada Anterior <sup>1</sup> : kW	*Preencher somente em casos de aumento de carga.		

**4. Documentos necessários que devem ser anexados à Solicitação:**

Descrição
1) Planta de Situação, contendo a localização e delimitação da propriedade e/ou edificação em relação à via pública, rodovias, vias de acesso (adjacentes, paralelas e transversais), incluindo o nome das ruas, áreas de passeios, acidentes geográficos e respectivas cotas de distância; indicação das propriedades vizinhas, indicação do norte geográfico; indicação da rede elétrica existente mais próxima e localização do posto de transformação da unidade consumidora, bem como a indicação dos postes existentes até a unidade, com indicação dos números dos postes, caso existente, e suas respectivas coordenadas georeferenciadas conforme localidade de atendimento (ALAGOAS, MARANHÃO, PARÁ ou PIAUÍ). Indicar legendas e Utilizar papel A4 e escala adequada;
2) Relação das Cargas e Equipamentos, discriminando quantidade e respectivas potências nominais, que correspondam ao total de carga declarada a ser instalada, observando os critérios de cálculo de demanda previstos na norma técnica (ANEXO I - Subestações Abridadas ou ANEXO II - Subestações Aéreas);
3) Procuração, caso o solicitante não seja o interessado, representante legal, ou titular do posto de transformação, de forma a representá-lo perante a CONCESSIONÁRIA contendo, de forma clara e específica, os poderes e o prazo de vigência, necessitando, obrigatoriamente, que a mesma esteja em via original e reconhecida em cartório;
4) Documentos: <b>NOTAS:</b> <ul style="list-style-type: none"> <li>• É indispensável informar o número da Conta Contrato (CC) quando se tratar de alteração de potência instalada ou se já existir ligação em baixa tensão (BT), no mesmo endereço do posto de transformação;</li> <li>• Se as potências instaladas em transformadores e as demandas, previstas, forem escalonadas, deverão ser apresentados, à parte, os respectivos cronogramas contemplando, no mínimo, os primeiros 12(doze) meses;</li> <li>• A análise de projeto elétrico somente será considerada após o resultado do estudo de viabilidade técnica;</li> <li>• Para subestações em poste (aérea) unitária de até 300 kVA não será necessária a apresentação do projeto à Concessionária. Após a aprovação da Viabilidade Técnica já poderá ser solicitada a Ligação Nova;</li> <li>• Deverá ser considerado fator de potência de referência mínimo de 0,92;</li> <li>• A CONCESSIONÁRIA tem prazo máximo de 30 (trinta) dias para comunicar do atendimento a esta solicitação de viabilidade técnica;</li> <li>• 1(uma) Cópia Autenticada do CNPJ, Contrato Social e último aditivo da Empresa para pessoa jurídica ou 1 (uma) Cópia do RG e CPF pessoa física;</li> <li>• CPF e RG dos (as) Representantes Legais da Empresa (Pessoa Jurídica) ou Procuração com firma reconhecida, se não for o titular, juntamente com cópia do RG e CPF.</li> </ul>

**5. Este formulário deve ser preenchido e encaminhado aos canais de atendimento Corporativo da Concessionária**

Em caso de dúvidas sobre o processo de Ligação Nova e sobre os locais onde há Consultores do At. Corporativo, entre em contato através dos seguintes canais de atendimento:

**PARÁ** - Telefone: 0800 280 3216  
E-mail: [grandescientes.para@equatorialenergia.com.br](mailto:grandescientes.para@equatorialenergia.com.br)  
**MARANHÃO** - Telefone: 0800 280 2800  
E-mail: [grandescientes.maranhao@equatorialenergia.com.br](mailto:grandescientes.maranhao@equatorialenergia.com.br)  
**PIAUI** - Telefone: 0800 086 8500  
E-mail: [grandescientes.piaui@equatorialenergia.com.br](mailto:grandescientes.piaui@equatorialenergia.com.br)  
**ALAGOAS** - Telefone: 0800 082 8500  
E-mail: [grandescientes.alagoas@equatorialenergia.com.br](mailto:grandescientes.alagoas@equatorialenergia.com.br)

Eu, solicitante identificado neste formulário, venho por meio deste instrumento, solicitar o estudo de viabilidade técnica, fornecendo meus dados cadastrais assim como as documentações necessárias.

IMPERATRIZ 02/06/2021  
Local Data

Alexandre S. Camargo  
Ass: Alexandre S. Camargo  
Engenheiro Eletricista  
CREA 1118881656

## CRONOGRAMA FÍSICO-FINANCEIRO

OBJETO: SUBESTAÇÃO ABAIXADORA DE ENERGIA DE 75 kVA

PROPONENTE: SECRETARIA MUNICIPAL DE EDUCAÇÃO DE SÃO FRANCISCO DO BREJÃO - MA

ENDEREÇO: RUA PADRE CÍCERO, 51, CENTRO, SÃO FRANCISCO DO BREJÃO - MA

ITEM	SERVIÇOS	%	VALOR	ÚNICO MÊS	
				%	VALOR
1	ETAPA ÚNICA	100,00	65.273,10	100,00	65.273,10
TOTAL SIMPLES =====>		100,00	65.273,10	100,00	65.273,10
TOTAL ACOMULADO =====>		100,00	65.273,10	100,00	65.273,10

*Alexandre S. Camargo*  
Alexandre S. Camargo  
Engenheiro Eletricista  
CREA 1118881656

Número: 6

BDI Padrão: 25,000%

Bancos:

Cliente: SECRETARIA MUNICIPAL DE EDUCAÇÃO DE SÃO FRANCISCO

SEINFRA: CE 3/2021 SICRO3: MA

DO BREJÃO

1/2021 SINAPI: MA 6/2021 ORSE: SE

Obra: SECRETARIA MUNICIPAL DE EDUCAÇÃO DE SÃO FRANCISCO DO

5/2021

BREJÃO - SUBESTAÇÃO DE ENERGIA DE 75 KVA


 ESTADO DO MARANHÃO  
 MUNICÍPIO DE SÃO FRANCISCO DO BREJÃO  
 SETOR DE ENGENHARIA


## Curva ABC de Insumos

Seq.	Banco	Código	Descrição	Tipo	Unidade	Quantidade		Preço s/ BDI		Total s/ BDI			%	% Acumulada	Classe	
						Operativa	Improdutiva	Operativa	Improdutiva	Operativa	Improdutiva	Geral				
1	Próprio	4625	TRANSFORMADOR DE 75 KVA DE 34,5 kv 380/220 V	Equipamento	PÇ	1		22.000,00		22.000,00			22.000,00	37,23%	37,23%	A
2	Próprio	4626	MÃO DE OBRA DA INSTALAÇÃO DA SUBESTAÇÃO DE 75 KVA	Mão de Obra	UN	1		8.000,00		8.000,00		8.000,00	13,54%	50,76%	B	
3	SINAPI	34783	ENGENHEIRO ELETRICISTA	Mão de Obra	H	7,75		97,73		757,41		757,41	10,25%	61,02%	B	
4	Próprio	4620	CHAVE FUSIVEL BASE TIPO C DE 34,5 KVA 100A	Equipamento	PÇ	3		1.542,00		4.626,00		4.626,00	7,83%	68,85%	B	
5	Próprio	4621	CAIXA DE MEDIÇÃO DE 3 COMPARTIMENTOS PADRÃO EQTL	Equipamento	PÇ	1		3.350,00		3.350,00		3.350,00	5,67%	74,51%	B	
6	SINAPI	1019	CABO DE COBRE, FLEXIVEL, CLASSE 4 OU 5, ISOLACAO EM PVC/A, ANTICHAMA BWF-B, COBERTURA PVC-ST1, ANTICHAMA BWF-B, 1 CONDUTOR, 0,6/1 KV, SECAO NOMINAL 35 MM2	Material	M	70		35,83		2.508,10		2.508,10	4,24%	78,76%	B	
7	SINAPI	3393	ISOLADOR DE PORCELANA, TIPO BUCHA, PARA TENSÃO DE *35* KV, PLACA DE OBRA (PARA CONSTRUCAO CIVIL) EM CHAPA GALVANIZADA *N. 22*,	Material	UN	3		719,37		2.158,11		2.158,11	3,65%	82,41%	C	
8	SINAPI	4813	ADESIVADA, DE *2,0 X 1,125* M	Material	M2	8		225,00		225,00		225,00	3,05%	85,46%	C	
9	Próprio	4627	LOCAÇÃO DE CAMINHÃO MUCK PARA-RAIOS DE DISTRIBUICAO, TENSÃO NOMINAL 30 KV, CORRENTE NOMINAL	Outros	UN	1		1.500,00		1.500,00		1.500,00	2,54%	87,99%	C	
10	SINAPI	4273	DE DESCARGA 10 KA	Material	UN	3		421,33		1.263,99		1.263,99	2,14%	90,13%	C	
11	ORSE	1866	Poste concreto duplo T (DT) 11/ 600	Material	un	1		1.210,85		1.210,85		1.210,85	2,05%	92,18%	C	
12	ORSE	3844	Eletroduto em ferro galvanizado pesado sem costura 2 1/2" x 3m	Material	un	2		472,45		944,90		944,90	1,60%	93,78%	C	
13	SINAPI	868	CABO DE COBRE NU 25 MM2 MEIO-DURO	Material	M	30		21,36		640,80		640,80	1,08%	94,87%	C	
14	SINAPI	996	SECAO NOMINAL 25 MM2 PARA-RAIOS DE DISTRIBUICAO, TENSÃO NOMINAL 30 KV, CORRENTE NOMINAL	Material	M	20		25,99		519,80		519,80	0,88%	95,75%	C	
15	ORSE	3608	Disjuntor tripolar 125 A, padrão DIN ( linha branca ), corrente de interrupção	Material	un	1		497,17		497,17		497,17	0,84%	96,59%	C	
16	SINAPI	34519	65KA, ref.: Siemens 3VF22 ou similar.	Material	UN	3		115,24		345,72		345,72	0,59%	97,17%	C	
17	SINAPI	3395	CRUZETA DE CONCRETO LEVE, COMP. 2000 MM SECAO, 90 X 90 MM ISOLADOR DE PORCELANA, TIPO PINO MONOCORPO, PARA TENSÃO DE *35* KV	Material	UN	3		103,35		310,05		310,05	0,52%	97,70%	C	
18	SINAPI	3378	IEM PROCESSO DE DESATIVACAO! HASTE DE ATERRAMENTO EM ACO COM 3,00 M DE COMPRIMENTO E DN = 3/4", REVESTIDA COM BAIXA CAMADA DE COBRE, SEM CONECTOR	Material	UN	5		58,57		292,85		292,85	0,50%	98,19%	C	
19	SINAPI	7576	SUPORTE EM ACO GALVANIZADO PARA TRANSFORMADOR PARA POSTE DUPLO T 185 X 95 MM, CHAPA DE 5/16"	Material	UN	2		129,52		259,04		259,04	0,44%	98,63%	C	
20	Próprio	4623	PARAFUSO OLHAL GALVANIZADO 16X450 MM	Material	PÇ	3		78,50		235,50		235,50	0,40%	99,03%	C	
21	SINAPI	38056	GRAMPO METALICO TIPO U PARA HASTE DE ATERRAMENTO DE ATE 5/8", CONDUTOR DE 10 A 25 MM2	Material	UN	6		20,19		121,14		121,14	0,20%	99,23%	C	
22	SINAPI	1563	CONECTOR METALICO TIPO PARAFUSO FENDIDO (SPLIT BOLT), COM SEPARADOR DE CABOS BIMETALICOS, PARA CABOS ATE 70 MM2	Material	UN	6		16,60		99,60		99,60	0,17%	99,40%	C	
23	SINAPI	11790	PARAFUSO M16 EM ACO GALVANIZADO, COMPRIMENTO = 450 MM, DIAMETRO = 16 MM, ROSCA MAQUINA, CABECA QUADRADA	Material	UN	3		20,29		60,87		60,87	0,10%	99,51%	C	
24	SINAPI	433	PARAFUSO M16 EM ACO GALVANIZADO, COMPRIMENTO = 350 MM, DIAMETRO = 16 MM, ROSCA MAQUINA, CABECA QUADRADA	Material	UN	4		13,47		53,88		53,88	0,09%	99,60%	C	
25	ORSE	1584	Manilha sapatilha ferro nodular galvanizado	Material	un	3		17,50		52,50		52,50	0,09%	99,69%	C	
26	SINAPI	432	PARAFUSO M16 EM ACO GALVANIZADO, COMPRIMENTO = 250 MM, DIAMETRO = 16 MM, ROSCA MAQUINA, CABECA QUADRADA	Material	UN	4		10,04		40,16		40,16	0,07%	99,75%	C	
27	SINAPI	431	PARAFUSO M16 EM ACO GALVANIZADO, COMPRIMENTO = 200 MM, DIAMETRO = 16 MM, ROSCA MAQUINA, CABECA QUADRADA	Material	UN	4		9,10		36,40		36,40	0,06%	99,81%	C	
28	SINAPI	2631	CURVA 90 GRAUS, PARA ELETRODUTO, EM ACO GALVANIZADO ELETROLITICO, DIAMETRO DE 50 MM (2")	Material	UN	1		28,89		28,89		28,89	0,05%	99,86%	C	
29	SINAPI	11273	ALCA PREFORMADA DE DISTRIBUICAO, EM ACO GALVANIZADO, PARA CONDUTORES DE ALUMINIO AWG 1/0 (CAA 6/1 OU CA 7 FIOS)	Material	UN	3		8,78		26,34		26,34	0,04%	99,91%	C	
30	Próprio	4622	ELETRODUTO DE PVC RÍGIDO DE 25 MM	Material	BARRA	2		12,50		25,00		25,00	0,04%	99,95%	C	
31	SINAPI	34643	CAIXA INSPECAO EM POLIETILENO PARA ATERRAMENTO E PARA RAIOS DIAMETRO = 300 MM	Material	UN	1		18,05		18,05		18,05	0,03%	99,98%	C	
32	SINAPI	402	GANCHO OLHAL EM ACO GALVANIZADO, ESPESSURA 16MM, ABERTURA 21MM	Material	UN	1		11,10		11,10		11,10	0,02%	100,00%	C	
<b>Total sem BDI</b>											<b>59.096,07</b>					

Alexandre S. Camargo  
 Alexandre S. Camargo  
 Engenheiro Eletricista  
 CREA 1118881656

Número: 6

BDI Padrão: 25,000%

Bancos:

SEINFRA: CE 3/2021 SICRO3: MA

1/2021 SINAPI: MA 6/2021 ORSE: SE

5/2021

Cliente: SECRETARIA MUNICIPAL DE EDUCAÇÃO DE SÃO FRANCISCO DO

BREJÃO

Obra: SECRETARIA MUNICIPAL DE EDUCAÇÃO DE SÃO FRANCISCO DO

BREJÃO - SUBESTAÇÃO DE ENERGIA DE 75 KVA

ESTADO DO MARANHÃO  
MUNICÍPIO DE SÃO FRANCISCO DO BREJÃO  
SETOR DE ENGENHARIA

## Lista de Insumos

Seq.	Banco	Código	Descrição	Tipo	Unidade	Quantidade		Preço c/ BDI		Total c/ BDI		
						Operativa	Improdutiva	Operativa	Improdutiva	Operativa	Improdutiva	Geral
1	SINAPI	3378	HASTE DE ATERRAMENTO EM ACO COM 3,00 M DE COMPRIMENTO E DN = 3/4", REVESTIDA COM BAIXA CAMADA DE COBRE, SEM CONECTOR	Material	UN	5		73,21		366,05		366,05
2	SINAPI	11273	ALCA PREFORMADA DE DISTRIBUICAO, EM ACO GALVANIZADO, PARA CONDUTORES DE ALUMINIO AWG 1/0 (CAA 6/1 OU CA 7 FIOS)	Material	UN	3		10,97		32,91		32,91
3	SINAPI	868	CABO DE COBRE NU 25 MM2 MEIO-DURO	Material	M	30		26,70		801,00		801,00
4	SINAPI	996	CABO DE COBRE, FLEXIVEL, CLASSE 4 OU 5, ISOLACAO EM PVC/A, ANTICHAMA BWF-B, COBERTURA PVC-ST1, ANTICHAMA BWF-B, 1 CONDUTOR, 0,6/1 KV, SECAO NOMINAL 25 MM2	Material	M	20		32,48		649,60		649,60
5	SINAPI	1019	CABO DE COBRE, FLEXIVEL, CLASSE 4 OU 5, ISOLACAO EM PVC/A, ANTICHAMA BWF-B, COBERTURA PVC-ST1, ANTICHAMA BWF-B, 1 CONDUTOR, 0,6/1 KV, SECAO NOMINAL 35 MM2	Material	M	70		44,78		3.134,60		3.134,60
6	Próprio	4621	CAIXA DE MEDIÇÃO DE 3 COMPARTIMENTOS PADRÃO EQTL CAIXA INSPECAO EM POLIETILENO PARA ATERRAMENTO E PARA RAIOS	Equipamento	PÇ	1		4.187,50		4.187,50		4.187,50
7	SINAPI	34643	DIAMETRO = 300 MM	Material	UN	1		22,56		22,56		22,56
8	Próprio	4620	CHAVE FUSIVEL BASE TIPO C DE 34,5 kVA 100A	Equipamento	PÇ	3		1.927,50		5.782,50		5.782,50
9	SINAPI	1563	CONECTOR METALICO TIPO PARAFUSO FENDIDO (SPLIT BOLT), COM SEPARADOR DE CABOS BIMETALICOS, PARA CABOS ATE 70 MM2	Material	UN	6		20,75		124,50		124,50
10	SINAPI	34519	CRUZETA DE CONCRETO LEVE, COMP. 2000 MM SECAO, 90 X 90 MM	Material	UN	3		144,05		432,15		432,15
11	SINAPI	2631	CURVA 90 GRAUS, PARA ELETRODUTO, EM ACO GALVANIZADO ELETROLITICO, DIAMETRO DE 50 MM (2")	Material	UN	1		36,11		36,11		36,11
12	ORSE	3608	Disjuntor tripolar 125 A, padrão DIN ( linha branca ), corrente de interrupção 65KA, ref.: Siemens 3VF22 ou similar.	Material	un	1		621,46		621,46		621,46
13	Próprio	4622	ELETRODUTO DE PVC RÍGIDO DE 25 MM	Material	BARRA	2		15,62		31,24		31,24
14	ORSE	3844	Eletroduto em ferro galvanizado pesado sem costura 2 1/2" x 3m	Material	un	2		590,56		1.181,12		1.181,12
15	SINAPI	34783	ENGENHEIRO ELETRICISTA	Mão de Obra	H	7,75		122,16		946,74		946,74
16	SINAPI	402	GANCHO OLHAL EM ACO GALVANIZADO, ESPESSURA 16MM, ABERTURA 21MM GRAMPO METALICO TIPO U PARA HASTE DE ATERRAMENTO DE ATE 5/8",	Material	UN	1		13,87		13,87		13,87
17	SINAPI	38056	CONDUTOR DE 10 A 25 MM2	Material	UN	6		25,23		151,38		151,38
18	SINAPI	3393	ISOLADOR DE PORCELANA, TIPO BUCHA, PARA TENSÃO DE *35* KV	Material	UN	3		899,21		2.697,63		2.697,63
19	SINAPI	3395	ISOLADOR DE PORCELANA, TIPO PINO MONOCORPO, PARA TENSÃO DE *35* KV	Material	UN	3		129,18		387,54		387,54
20	Próprio	4627	LOCAÇÃO DE CAMINHÃO MUCK	Outros	UN	1		1.875,00		1.875,00		1.875,00
21	ORSE	1584	Manilha sapatilha ferro nodular galvanizado	Material	un	3		21,87		65,61		65,61
22	Próprio	4626	MÃO DE OBRA DA INSTALAÇÃO DA SUBESTAÇÃO DE 75 kVA	Mão de Obra	UN	1		10.000,00		10.000,00		10.000,00
23	SINAPI	4273	PARA-RAIOS DE DISTRIBUICAO, TENSÃO NOMINAL 30 KV, CORRENTE NOMINAL DE DESCARGA 10 KA	Material	UN	3		526,66		1.579,98		1.579,98
24	SINAPI	431	PARAFUSO M16 EM ACO GALVANIZADO, COMPRIMENTO = 200 MM, DIAMETRO = 16 MM, ROSCA MAQUINA, CABECA QUADRADA	Material	UN	4		11,37		45,48		45,48
25	SINAPI	432	PARAFUSO M16 EM ACO GALVANIZADO, COMPRIMENTO = 250 MM, DIAMETRO = 16 MM, ROSCA MAQUINA, CABECA QUADRADA	Material	UN	4		12,55		50,20		50,20
26	SINAPI	433	PARAFUSO M16 EM ACO GALVANIZADO, COMPRIMENTO = 350 MM, DIAMETRO = 16 MM, ROSCA MAQUINA, CABECA QUADRADA	Material	UN	4		16,83		67,32		67,32
27	SINAPI	11790	PARAFUSO M16 EM ACO GALVANIZADO, COMPRIMENTO = 450 MM, DIAMETRO = 16 MM, ROSCA MAQUINA, CABECA QUADRADA	Material	UN	3		25,36		76,08		76,08
28	Próprio	4623	PARAFUSO OLHAL GALVANIZADO 16X450 MM	Material	PÇ	3		98,12		294,36		294,36
29	SINAPI	4813	PLACA DE OBRA (PARA CONSTRUÇÃO CIVIL) EM CHAPA GALVANIZADA *N. 22*, ADESIVADA, DE *2,0 X 1,125* M	Material	M2	1		281,25		281,25		281,25
30	ORSE	1866	Poste concreto duplo T (DT) 11/ 600 SUPORTE EM ACO GALVANIZADO PARA TRANSFORMADOR PARA POSTE DUPLO	Material	un	1		1.513,56		1.513,56		1.513,56
31	SINAPI	7576	T 185 X 95 MM, CHAPA DE 5/16"	Material	UN	2		161,90		323,80		323,80
32	Próprio	4625	TRANSFORMADOR DE 75 kVA DE 34,5 kv 380/220 V	Equipamento	PÇ	1		27.500,00		27.500,00		27.500,00

Total sem BDI 52.218,48  
Total do BDI 13.054,62  
Total c/ BDI 65.273,10

Alexandre S. Camargo  
Alexandre S. Camargo  
Engenheiro Eletricista  
CREA 1118881656

Número: 6

BDI Padrão: 25,000%

## Bancos:

SEINFRA: CE 3/2021 SICRO3: MA 1/2021  
SINAPI: MA 6/2021 ORSE: SE 5/2021Cliente: SECRETARIA MUNICIPAL DE EDUCAÇÃO DE SÃO FRANCISCO DO  
BREJÃO  
Obra: SECRETARIA MUNICIPAL DE EDUCAÇÃO DE SÃO FRANCISCO DO  
BREJÃO - SUBESTAÇÃO DE ENERGIA DE 75 KVAESTADO DO MARANHÃO  
MUNICÍPIO DE SÃO FRANCISCO DO BREJÃO  
SETOR DE ENGENHARIA

## Memória de Cálculo - Sintética Simples

Item	Tipo	Banco	Código	Descrição	Un.	Qtd.	Memória de Cálculo
1				ETAPA ÚNICA			
1.1	Insumo	SINAPI	868	CABO DE COBRE NU 25 MM2 MEIO-DURO	M	30	
1.2	Insumo	SINAPI	11273	ALCA PREFORMADA DE DISTRIBUIÇÃO, EM AÇO GALVANIZADO, PARA CONDUTORES DE ALUMÍNIO AWG 1/0 (CAA 6/1 OU CA 7 FIOS)	UN	3	
1.3	Insumo	SINAPI	1019	CABO DE COBRE, FLEXÍVEL, CLASSE 4 OU 5, ISOLAÇÃO EM PVC/A, ANTICHAMA BWF-B, COBERTURA PVC-ST1, ANTICHAMA BWF-B, 1 CONDUTOR, 0,6/1 KV, SECAO NOMINAL 35 MM2	M	70	
1.4	Insumo	SINAPI	996	CABO DE COBRE, FLEXÍVEL, CLASSE 4 OU 5, ISOLAÇÃO EM PVC/A, ANTICHAMA BWF-B, COBERTURA PVC-ST1, ANTICHAMA BWF-B, 1 CONDUTOR, 0,6/1 KV, SECAO NOMINAL 25 MM2	M	20	
1.5	Insumo	SINAPI	38056	GRAMPO METÁLICO TIPO U PARA HASTE DE ATERRAMENTO DE ATE 5/8", CONDUTOR DE 10 A 25 MM2	UN	6	
1.6	Insumo	SINAPI	1563	CONECTOR METÁLICO TIPO PARAFUSO FENDIDO (SPLIT BOLT), COM SEPARADOR DE CABOS BIMETÁLICOS, PARA CABOS ATE 70 MM2	UN	6	
1.7	Insumo	SINAPI	2631	CURVA 90 GRAUS, PARA ELETRODUTO, EM AÇO GALVANIZADO ELETROLÍTICO, DIÂMETRO DE 50 MM (2")	UN	1	
1.8	Insumo	SINAPI	34519	CRUZETA DE CONCRETO LEVE, COMP. 2000 MM SECAO, 90 X 90 MM	UN	3	
1.9	Insumo	Próprio	4620	CHAVE FUSÍVEL BASE TIPO C DE 34,5 kVA 100A	PÇ	3	
1.10	Insumo	Próprio	4621	CAIXA DE MEDIÇÃO DE 3 COMPARTIMENTOS PADRÃO EQTL	PÇ	1	
1.11	Insumo	ORSE	3844	Eletroduto em ferro galvanizado pesado sem costura 2 1/2" x 3m	un	2	
1.12	Insumo	Próprio	4622	ELETRODUTO DE PVC RÍGIDO DE 25 MM	BARRA	2	
1.13	Insumo	SINAPI	402	GANCHO OLHAL EM AÇO GALVANIZADO, ESPESSURA 16MM, ABERTURA 21MM IEM PROCESSO DE DESATIVACAO I HASTE DE ATERRAMENTO EM AÇO COM 3,00 M DE COMPRIMENTO E DN = 3/4", REVESTIDA COM BAIXA CAMADA DE COBRE, SEM	UN	1	
1.14	Insumo	SINAPI	3378	CONECTOR	UN	5	
1.15	Insumo	SINAPI	3393	ISOLADOR DE PORCELANA, TIPO BUCHA, PARA TENSÃO DE *35* KV	UN	3	
1.16	Insumo	SINAPI	3395	ISOLADOR DE PORCELANA, TIPO PINO MONOCÓRPO, PARA TENSÃO DE *35* KV	UN	3	
1.17	Insumo	ORSE	1584	Manilha sapatilha ferro nodular galvanizado	un	3	
1.18	Insumo	SINAPI	4273	PARA-RAIOS DE DISTRIBUIÇÃO, TENSÃO NOMINAL 30 KV, CORRENTE NOMINAL DE DESCARGA 10 KA	UN	3	
1.19	Insumo	SINAPI	431	PARAFUSO M16 EM AÇO GALVANIZADO, COMPRIMENTO = 200 MM, DIÂMETRO = 16 MM, ROSCA MAQUINA, CABECA QUADRADA	UN	4	
1.20	Insumo	SINAPI	432	PARAFUSO M16 EM AÇO GALVANIZADO, COMPRIMENTO = 250 MM, DIÂMETRO = 16 MM, ROSCA MAQUINA, CABECA QUADRADA	UN	4	
1.21	Insumo	SINAPI	433	PARAFUSO M16 EM AÇO GALVANIZADO, COMPRIMENTO = 350 MM, DIÂMETRO = 16 MM, ROSCA MAQUINA, CABECA QUADRADA	UN	4	
1.22	Insumo	SINAPI	11790	PARAFUSO M16 EM AÇO GALVANIZADO, COMPRIMENTO = 450 MM, DIÂMETRO = 16 MM, ROSCA MAQUINA, CABECA QUADRADA	UN	3	
1.23	Insumo	Próprio	4623	SUPORTE EM AÇO GALVANIZADO PARA TRANSFORMADOR PARA POSTE DUPLO T 185	PÇ	3	
1.24	Insumo	SINAPI	7576	CAIXA INSPECAO EM POLIETILENO PARA ATERRAMENTO E PARA RAIOS DIÂMETRO = 95 MM, CHAPA DE 5/16"	UN	2	
1.25	Insumo	SINAPI	34643	CAIXA INSPECAO EM POLIETILENO PARA ATERRAMENTO E PARA RAIOS DIÂMETRO = 300 MM	UN	1	
1.26	Insumo	Próprio	4627	LOCAÇÃO DE CAMINHÃO MUCK	UN	1	
1.27	Insumo	ORSE	3608	Disjuntor tripolar 125 A, padrão DIN ( linha branca ), corrente de interrupção 65KA, ref.: Siemens 3VF22 ou similar.	un	1	
1.28	Insumo	ORSE	1866	Poste concreto duplo T (DT) 11/ 600	un	1	
1.29	Insumo	Próprio	4625	TRANSFORMADOR DE 75 kVA DE 34,5 kv 380/220 V	PÇ	1	
1.30	Insumo	Próprio	4626	MÃO DE OBRA DA INSTALAÇÃO DA SUBESTAÇÃO DE 75 kVA	UN	1	
2				SERVIÇOS PRELIMINARES			
2.1	Insumo	SINAPI	4813	PLACA DE OBRA (PARA CONSTRUCAO CIVIL) EM CHAPA GALVANIZADA *N. 22*, ADESIVADA, DE *2,0 X 1,125* M	M2	1	
3				ADMINISTRAÇÃO LOCAL			
3.1	Insumo	SINAPI	34783	ENGENHEIRO ELETRICISTA	H	7,75	

Alexandre S. Camargo  
 Alexandre S. Camargo  
 Engenheiro Eletricista  
 CREA 1118881656

Número: 6

BDI Padrão: 25,000%

Bancos:  
SEINFRA: CE 3/2021 SICRO3: MA 1/2021  
SINAPI: MA 6/2021 ORSE: SE 5/2021

Cliente: SECRETARIA MUNICIPAL DE EDUCAÇÃO DE SÃO FRANCISCO DO BREJÃO  
Obra: SECRETARIA MUNICIPAL DE EDUCAÇÃO DE SÃO FRANCISCO DO BREJÃO -  
SUBESTAÇÃO DE ENERGIA DE 75 KVA



ESTADO DO MARANHÃO  
MUNICÍPIO DE SÃO FRANCISCO DO BREJÃO  
SETOR DE ENGENHARIA



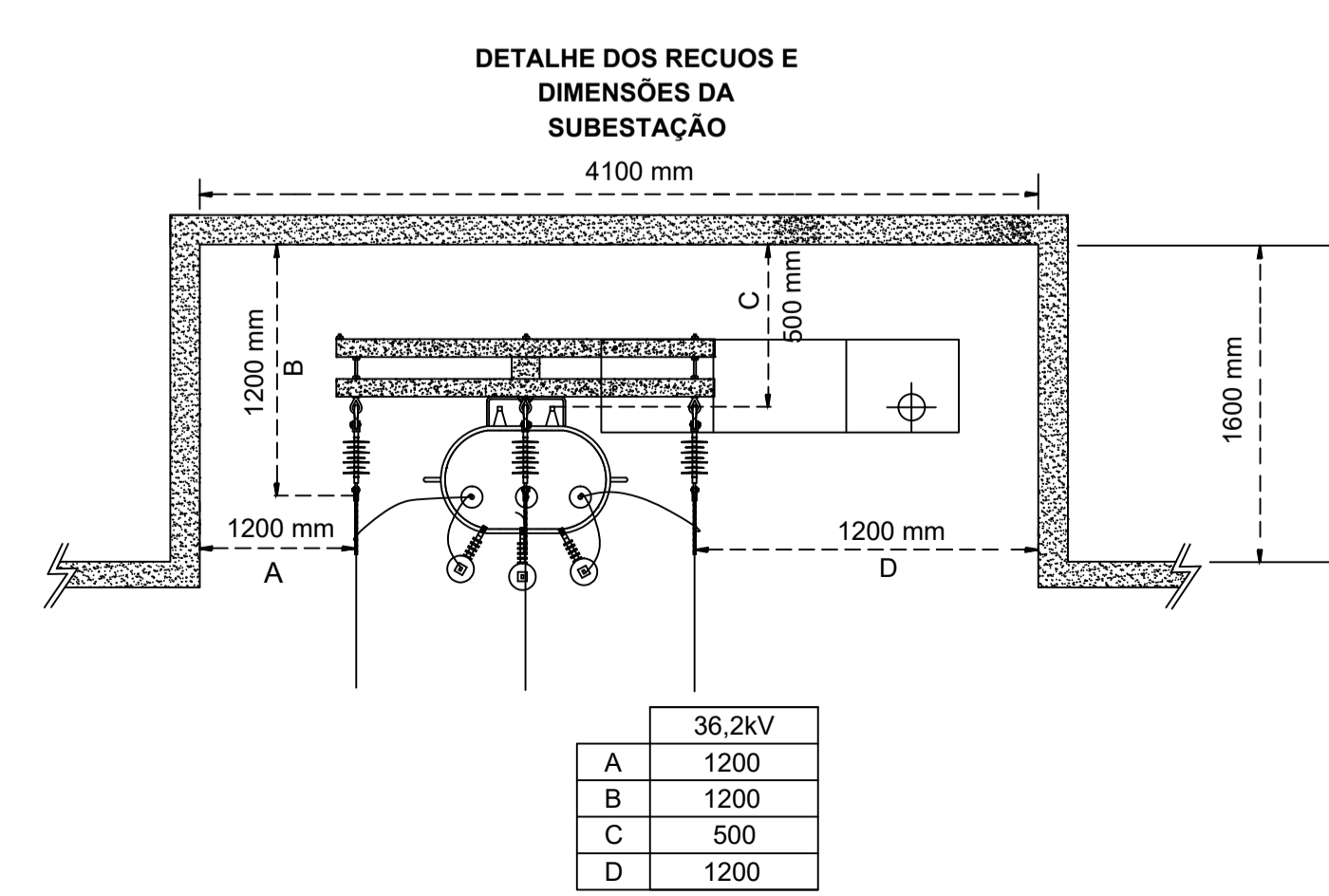
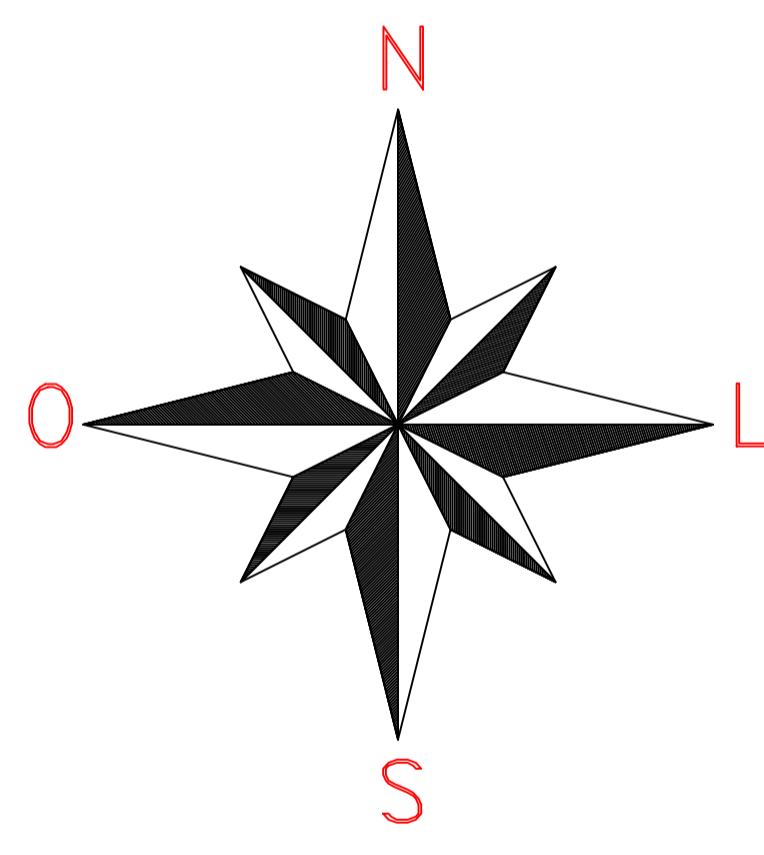
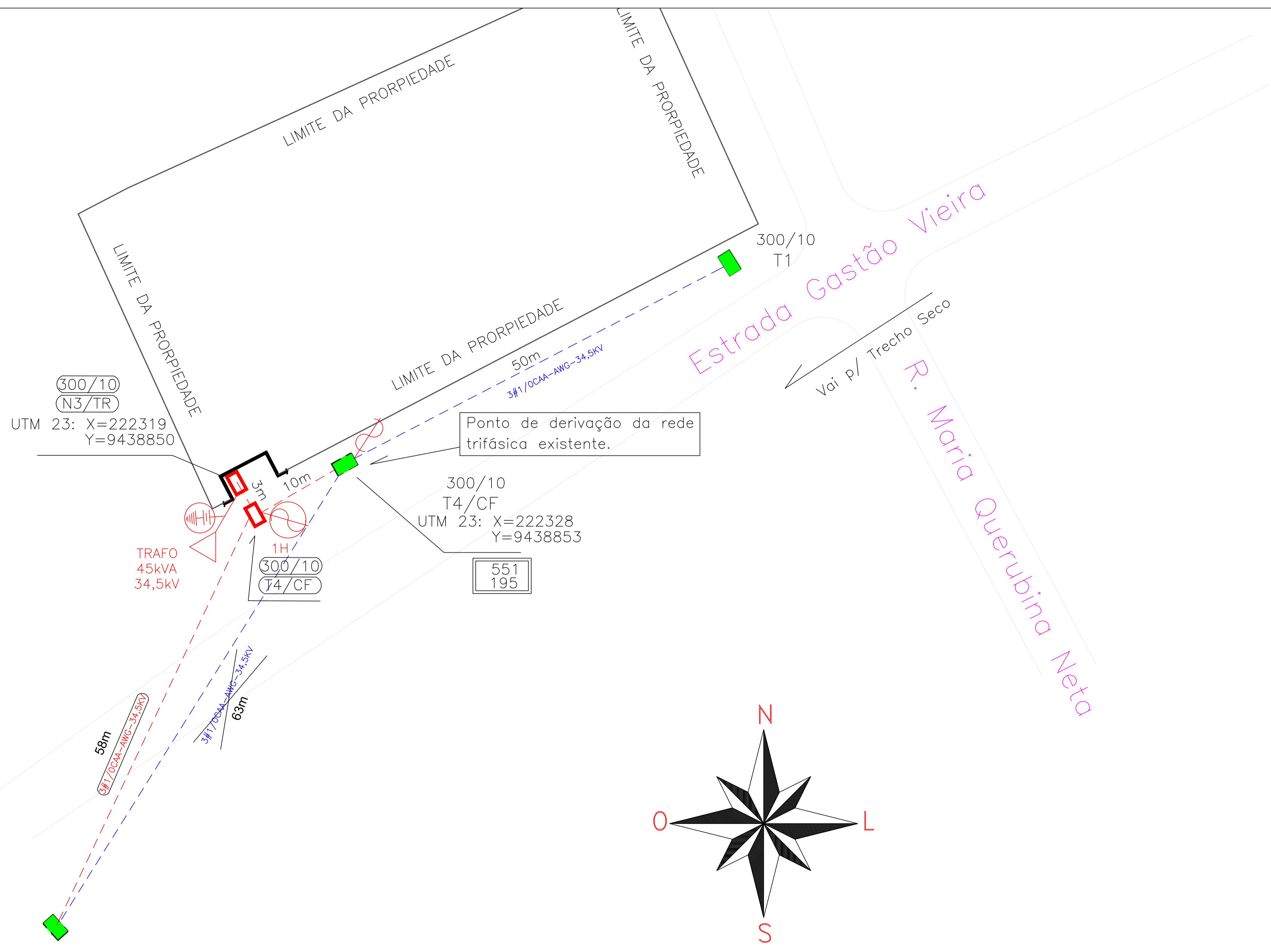
### Planilha Sintética c/ Mão de Obra, Material e Equipamento

Item	Tipo	Banco	Código	Descrição	Un.	Qty.	Preço Unit. com BDI				Preço Total				% Total				
							MAT	EQU	M.O.	Total	MAT	EQU	M.O.	Total					
1				ETAPA ÚNICA															
1.1	Insumo	SINAPI	868	CABO DE COBRE NU 25 MM2 MEIO-DURO	M	30	26,70	0,00	0,00	26,70	801,00	0,00	0,00	801,00	1,08%				
1.2	Insumo	SINAPI	11273	ALÇA PREFORMADA DE DISTRIBUIÇÃO, EM ACO GALVANIZADO, PARA CONDUTORES DE ALUMINIO AWG 1/0 (CAA 6/1 OU CA 7 FIOS)	UN	3	10,96	0,00	0,00	10,96	32,88	0,00	0,00	32,88	0,04%				
1.3	Insumo	SINAPI	1019	CABO DE COBRE, FLEXIVEL, CLASSE 4 OU 5, ISOLACAO EM PVC/A, ANTICHAMA BWF-B, COBERTURA PVC-ST1, ANTICHAMA BWF-B, 1 CONDUTOR, 0,6/1 KV, SECAO NOMINAL 35 MM2	M	70	44,78	0,00	0,00	44,78	3.134,60	0,00	0,00	3.134,60	4,24%				
1.4	Insumo	SINAPI	996	CABO DE COBRE, FLEXIVEL, CLASSE 4 OU 5, ISOLACAO EM PVC/A, ANTICHAMA BWF-B, COBERTURA PVC-ST1, ANTICHAMA BWF-B, 1 CONDUTOR, 0,6/1 KV, SECAO NOMINAL 25 MM2	M	20	32,48	0,00	0,00	32,48	649,60	0,00	0,00	649,60	0,88%				
1.5	Insumo	SINAPI	38056	GRAMPO METALICO TIPO U PARA HASTE DE ATERRAMENTO DE ATE 5/8", CONDUTOR DE 10 A 25 MM2	UN	6	25,23	0,00	0,00	25,23	151,38	0,00	0,00	151,38	0,20%				
1.6	Insumo	SINAPI	1563	CONECTOR METALICO TIPO PARAFUSO FENDIDO (SPLIT BOLT), COM SEPARADOR DE CABOS BIMETALICOS, PARA CABOS ATE 70 MM2	UN	6	20,75	0,00	0,00	20,75	124,50	0,00	0,00	124,50	0,17%				
1.7	Insumo	SINAPI	2631	CURVA 90 GRAUS, PARA ELETRODUTO, EM ACO GALVANIZADO ELETROLITICO, DIAMETRO DE 50 MM (2")	UN	1	36,11	0,00	0,00	36,11	36,11	0,00	0,00	36,11	0,05%				
1.8	Insumo	SINAPI	34519	CRUZETA DE CONCRETO LEVE, COMP. 2000 MM SECAO, 90 X 90 MM	UN	3	144,04	0,00	0,00	144,04	432,12	0,00	0,00	432,12	0,58%				
1.9	Insumo	Próprio	4620	CHAVE FUSIVEL BASE TIPO C DE 34,5 KVA 100A	PÇ	3	0,00	1.927,50	0,00	1.927,50	0,00	5.782,50	0,00	5.782,50	7,83%				
1.10	Insumo	Próprio	4621	CAIXA DE MEDIÇÃO DE 3 COMPARTIMENTOS PADRÃO EQTL	PÇ	1	0,00	4.187,50	0,00	4.187,50	0,00	4.187,50	0,00	4.187,50	5,67%				
1.11	Insumo	ORSE	3844	Eletroduto em ferro galvanizado pesado sem costura 2 1/2" x 3m	un	2	590,56	0,00	0,00	590,56	1.181,12	0,00	0,00	1.181,12	1,60%				
1.12	Insumo	Próprio	4622	ELETRODUTO DE PVC RÍGIDO DE 25 MM	BARRA	2	15,62	0,00	0,00	15,62	31,24	0,00	0,00	31,24	0,04%				
1.13	Insumo	SINAPI	402	GANCHO OLHAL EM ACO GALVANIZADO, ESPESSURA 16MM, ABERTURA 21MM HASTE DE ATERRAMENTO EM ACO COM 3,00 M DE COMPRIMENTO E DN = 3/4", REVESTIDA COM	UN	1	13,87	0,00	0,00	13,87	13,87	0,00	0,00	13,87	0,02%				
1.14	Insumo	SINAPI	3378	BAIXA CAMADA DE COBRE, SEM CONECTOR	UN	5	73,21	0,00	0,00	73,21	366,05	0,00	0,00	366,05	0,50%				
1.15	Insumo	SINAPI	3393	ISOLADOR DE PORCELANA, TIPO BUCHA, PARA TENSAO DE *35* KV	UN	3	899,21	0,00	0,00	899,21	2.697,63	0,00	0,00	2.697,63	3,65%				
1.16	Insumo	SINAPI	3395	ISOLADOR DE PORCELANA, TIPO PINO MONOCORPO, PARA TENSAO DE *35* KV	UN	3	129,18	0,00	0,00	129,18	387,54	0,00	0,00	387,54	0,52%				
1.17	Insumo	ORSE	1584	Manilha sapatilha ferro nodular galvanizado	un	3	21,87	0,00	0,00	21,87	65,61	0,00	0,00	65,61	0,09%				
1.18	Insumo	SINAPI	4273	PARA-RAIOS DE DISTRIBUIÇÃO, TENSAO NOMINAL 30 KV, CORRENTE NOMINAL DE DESCARGA 10 KA UN PARAFUSO M16 EM ACO GALVANIZADO, COMPRIMENTO = 200 MM, DIAMETRO = 16 MM, ROSCA	UN	3	526,66	0,00	0,00	526,66	1.579,98	0,00	0,00	1.579,98	2,14%				
1.19	Insumo	SINAPI	431	MAQUINA, CABECA QUADRADA PARAFUSO M16 EM ACO GALVANIZADO, COMPRIMENTO = 250 MM, DIAMETRO = 16 MM, ROSCA	UN	4	11,37	0,00	0,00	11,37	45,48	0,00	0,00	45,48	0,06%				
1.20	Insumo	SINAPI	432	MAQUINA, CABECA QUADRADA PARAFUSO M16 EM ACO GALVANIZADO, COMPRIMENTO = 350 MM, DIAMETRO = 16 MM, ROSCA	UN	4	12,54	0,00	0,00	12,54	50,16	0,00	0,00	50,16	0,07%				
1.21	Insumo	SINAPI	433	MAQUINA, CABECA QUADRADA PARAFUSO M16 EM ACO GALVANIZADO, COMPRIMENTO = 450 MM, DIAMETRO = 16 MM, ROSCA	UN	4	16,83	0,00	0,00	16,83	67,32	0,00	0,00	67,32	0,09%				
1.22	Insumo	SINAPI	11790	MAQUINA, CABECA QUADRADA	UN	3	25,36	0,00	0,00	25,36	76,08	0,00	0,00	76,08	0,10%				
1.23	Insumo	Próprio	4623	PARAFUSO OLHAL GALVANIZADO 16X450 MM	PÇ	3	98,12	0,00	0,00	98,12	294,36	0,00	0,00	294,36	0,40%				
1.24	Insumo	SINAPI	7576	SUPORTE EM ACO GALVANIZADO PARA TRANSFORMADOR PARA POSTE DUPLO T 185 X 95 MM, CHAPA DE 5/16"	UN	2	161,90	0,00	0,00	161,90	323,80	0,00	0,00	323,80	0,44%				
1.25	Insumo	SINAPI	34643	CAIXA INSPECAO EM POLIETILENO PARA ATERRAMENTO E PARA RAIOS DIAMETRO = 300 MM	UN	1	22,56	0,00	0,00	22,56	22,56	0,00	0,00	22,56	0,03%				
1.26	Insumo	Próprio	4627	LOCAÇÃO DE CAMINHÃO MUCK Disjuntor tripolar 125 A, padrão DIN ( linha branca ), corrente de interrupção 65KA, ref.: Siemens	UN	1	1.875,00	0,00	0,00	1.875,00	1.875,00	0,00	0,00	1.875,00	2,54%				
1.27	Insumo	ORSE	3608	3VF22 ou similar.	un	1	621,46	0,00	0,00	621,46	621,46	0,00	0,00	621,46	0,84%				
1.28	Insumo	ORSE	1866	Poste concreto duplo T (DT) 11/ 600	un	1	1.513,56	0,00	0,00	1.513,56	1.513,56	0,00	0,00	1.513,56	2,05%				
1.29	Insumo	Próprio	4625	TRANSFORMADOR DE 75 KVA DE 34,5 KV 380/220 V	PÇ	1	0,00	27.500,00	0,00	27.500,00	0,00	27.500,00	0,00	27.500,00	37,23%				
1.30	Insumo	Próprio	4626	MÃO DE OBRA DA INSTALAÇÃO DA SUBESTAÇÃO DE 75 KVA	UN	1	0,00	0,00	10.000,00	10.000,00	0,00	0,00	10.000,00	13,54%					
2				SERVIÇOS PRELIMINARES															
2.1	Insumo	SINAPI	4813	PLACA DE OBRA (PARA CONSTRUCAO CIVIL) EM CHAPA GALVANIZADA *N. 22*, ADESIVADA, DE *2,0 X 1,125* M	M2	1	281,25	0,00	0,00	281,25	281,25	0,00	0,00	281,25	0,43%				
3				ADMINISTRAÇÃO LOCAL															
3.1	Insumo	SINAPI	34783	ENGENHEIRO ELETRICISTA	H	7,75	0,00	0,00	122,16	122,16	0,00	0,00	946,74	946,74	1,45%				
							<b>18.825,01</b>				<b>37.470,00</b>			<b>17.573,92</b>	<b>65.273,10</b>	<b>100,00%</b>			

Total sem BDI 52.218,48  
Total do BDI 13.054,62  
Total 65.273,10

Alexandre S. Camargo  
Alexandre S. Camargo  
Engenheiro Eletricista  
CREA 1118881656





### LEGENDA:

- Poste de concreto DT a instalar
  - Poste de concreto DT existente
  - Altura e esforço do poste a instalar
  - Estrutura de MT a instalar
  - Altura e esforço do poste a existente
  - Estrutura de MT a existente
  - Rede de MT a instalar
  - Rede de MT existente
  - Rede de MT a remover
  - Chave Fusível a instalar
  - Chave Fusível existente
  - Transformador a instalar
  - Para raios e aterramento a instalar
  - Identificação existente do poste
- Maior esforço
- Menor esforço

CLIENTE: PREFEITURA DE SÃO FRANCISCO DO BREJÃO - SECRETARIA MUNICIPAL DE EDUCAÇÃO CNPJ: 01.616.680/0001-35	PRINHAL: ÚNICA
OBRA: PROJETO ELÉTRICO DE UMA SUBESTAÇÃO AÉREA DE 45 KVA COM TENSÃO DE FORNECIMENTO EM 34,5 KV PARA ATENDIMENTO DA ESCOLA AIRTON SENNA.	DATA: 06/21
LOCAL DA OBRA: ESTRADA GASTÃO VIEIRA, 290, VILA JOÃO PALMEIRA, SÃO FRANCISCO DO BREJÃO / MA.	DESENHO: ALEXANDRE S. CAMARGO
RESPONSÁVEL TÉCNICO: ALEXANDRE SILVA CAMARGO ENGENHEIRO ELETRICISTA CREA: 1119881656 (99) 98188-6399	ESCALA: 1:250



ESTADO DO MARANHÃO  
MUNICÍPIO DE SÃO FRANCISCO DO BREJÃO  
SETOR DE ENGENHARIA



# PROJETO BÁSICO SUBESTAÇÃO TRANSFORMADORA

ESCOLA MUNICIPAL AIRTON SENNA  
RUA GASTÃO VIEIRA, 290, BAIRRO  
JOÃO PALMEIRA

*Alexandre S. Camargo*  
Alexandre S. Camargo  
Engenheiro Eletricista  
CREA 1118881656

**MEMORIAL TÉCNICO DESCRITIVO DE SUBESTAÇÃO  
TRANSFORMADORA**

**PREFEITURA MUNICIPAL DE SÃO FRANCISCO DO BREJÃO**

**SECRETARIA MUNICIPAL DE EDUCAÇÃO**

**ESCOLA MUNICIPAL AIRTON SENNA**

**RUA GASTÃO VIEIRA, 290, BAIRRO JOÃO PALMEIRA**

**RESPONSÁVEL TÉCNICO**

**ALEXANDRE CAMARGO**

**CREA: 1118881656**

*Alexandre S. Camargo*  
**Alexandre S. Camargo**  
Engenheiro Eletricista  
CREA 1118881656

## **1. OBJETIVO**

O presente memorial é parte integrante do projeto e tem como objetivos básicos:

- Complementar os dados e/ou dar mais informações dos desenhos.
- Descrever as características principais dos serviços a serem executados.
- Fixar normas e orientações básicas na execução dos serviços.

## **2. DADOS DA INSTALAÇÃO**

Trata-se de uma subestação transformadora trifásica de 45 kVA, que atenderá a carga total de **52,73 kW** da unidade consumidora nº 0010490154, de propriedade da Prefeitura Municipal de São Francisco do Brejão, endereço Rua GASTAO VIEIRA, 290, Bairro: JOAO PALMEIRA – São Francisco do Brejão/MA.

São referenciadas as normas brasileiras ABNT – NBRs 5440 e 5410, bem como as normas NT.002.EQTL e NT.001.EQTL da CONCESSIONÁRIA EQUATORIAL MARANHÃO.

## **CARACTERÍSTICAS DA ENTRADA DE SERVIÇO**

O ramal de ligação será em cabo de alumínio 1/0 AWG até os isoladores de ancoragem poliméricos da cruzeta de concreto. Os condutores do ramal de entrada serão conectados aos para-raios (um para cada fase) e chaves fusíveis (uma para cada fase) através de cabo de cobre nu de 50mm<sup>2</sup> e destas até o transformador particular, também em cabo de cobre nu de 50mm<sup>2</sup>, instalados no mesmo poste de 300/11 daN, da subestação, conforme padrão estabelecido pela CONCESSIONÁRIA.

## **3. CARACTERÍSTICAS ELÉTRICAS**

- Potência do transformador: 45 kVA
- Tensão primária: 34,5 kV
- Ligação em Delta – Estrela aterrada
- Neutro acessível
- Tensão no secundário do transformador: 380/220 V
- Medição: indireta em baixa tensão
- Frequência: 60 Hz

## **4. PROTEÇÕES**

Os para-raios deverão possuir as seguintes características:

- Capacidade de interrupção: 10 kA
- Classe de tensão: 30 kV
- Tensão nominal: 24,4 kV

  
Alexandre S. Camargo  
Engenheiro Eletricista  
CREA 1118881656

A proteção em média tensão constituirá de chaves-fusíveis e deverá ter a seguinte característica:

- Corrente nominal: 100 A
- Capacidade de interrupção: 10 kA
- Nível básico de isolamento: 36 kV
- Elo fusível: 1H

A proteção de baixa tensão será constituída de um disjuntor termomagnético de 75A.

## **5. CONDUTORES**

Os condutores usados serão os seguintes:

- 1/0 AWG-CA para o ramal de MT
- 50 mm<sup>2</sup> de cobre nu, do ramal de MT até os para-raios e chaves fusíveis e destas ao transformador
- 3#25(25)mm<sup>2</sup> da saída do transformador até os medidores e destes até a proteção geral de BT.

## **6. TUBULAÇÃO**

O ramal do eletroduto de entrada e saída será de ferro galvanizado de 2", com curva de aço galvanizado 2" de 135°. A caixa de proteção do medidor e dos TCs serão aterradas através de cabo de cobre nu de 25mm<sup>2</sup>.

## **7. DISTRIBUIÇÃO DE FORÇA E LUZ**

Da saída da bucha secundária do transformador, sairá um cabo por fase com bitola de 25mm<sup>2</sup> e um cabo neutro com bitola de 25mm<sup>2</sup> que passarão pela caixa de proteção dos TCs e destes até a caixa de proteção geral de BT.

Da caixa de proteção geral de BT sairá para a alimentação, por eletroduto subterrâneo, até o quadro geral de distribuição da escola, com condutores unipolares 3#25(25) mm<sup>2</sup> - 0,6/1 kV.

## **8. ATERRAMENTO**

O sistema de aterramento da subestação será constituído de 5 hastes de aço cobreado de 1/2" x 2,4m, sendo a primeira haste instalada em caixa de inspeção a 01 (um) metro de distância da base do poste e as demais a 2,4 m cada, a partir da primeira. As hastes serão conectadas por cabo de aço cobreado de 25mm<sup>2</sup> através de conector cunha e enterradas a uma distância mínima de 0,5m de profundidade.

## **9. CARGA INSTALADA**

Tem se a seguinte demanda instalada:

- 51,52 kVA

  
Alexandre S. Camargo  
Engenheiro Eletricista  
CREA 1118881656

- 46,56 kW

#### **10. FATOR DE POTÊNCIA**

Foi considerado um fator de potência médio de 0,92.

#### **11. RAMO DE ATIVIDADE**

Trata-se de uma instituição de ensino básico, pertencente ao Poder Público Municipal.

#### **OBSERVAÇÃO:**

A autoria deste projeto será anulada total ou parcialmente em caso de, no momento de sua execução, ocorrer:

- Não cumprimento do estabelecido nas especificações, critérios e procedimentos contidos no projeto;
- Alteração que ocorram sem autorização e conhecimento prévio do projetista e/ou CONCESSIONÁRIA.

Imperatriz, 09 de Agosto de 2021.

  
Alexandre S. Camargo  
Engenheiro Eletricista  
CREA 1118881656

---

**Alexandre S. Camargo**

**Engenheiro Eletricista**

**CREA: 1118881656**

**QUADRO DE CARGAS PARA CÁLCULO PRELIMINAR DA CARGA INSTALADA E DA DEMANDA <sup>1</sup>**

OBS: Preencher somente campos em branco

INSERIR NOVA LINHA

Item	Descrição	Qtd	Potência (kW)	Carga Instalada (kW)	FP	Carga Instalada (kVA)	FD	Demanda (kW)	Demanda (kVA)
1	Ar Condicionado 24000 BTU/h	1	3	3	0,9	3,33	1	3,00	3,33
2	Ar Condicionado 18000 BTU/h	9	2,6	23,4	0,9	26,00	1	23,40	26,00
3	Ar Condicionado 12000 BTU/h	2	1,7	3,4	0,89	3,82	1	3,40	3,82
4	Tomada de Uso Geral (TUG)	80	0,1	8	0,92	8,70	0,5	4,00	4,35
5	Lâmpada Fluorescente	52	0,04	2,08	0,9	2,31	0,7	1,46	1,62
6	Estabilizador para computador de mesa, impressora e monitor	9	0,92	8,28	0,92	9,00	1	8,28	9,00
7	Ventilador	10	0,16	1,6	0,9	1,78	0,49	0,78	0,87
8	Geladeira	1	0,5	0,5	0,9	0,56	1	0,50	0,56
9	Freezer 400L	1	0,5	0,5	0,9	0,56	1	0,50	0,56
10	Bebedouro	1	0,5	0,5	0,9	0,56	1	0,50	0,56
11	Bomba D'água	1	1,47	1,47	0,85	1,73	0,5	0,74	0,86
12									
13									
14									
15									
16									
17									
18									
19									
20									
21									
22									
23									
24									
25									
26									
27									
28									
29									
30									
31									
32									
33									
34									
35									
36									
37									
38									
39									
40									
41									
42									
43									
44									
45									
46									
47									
48									
49									
50									
<b>TOTAL</b>				<b>52,73</b>		<b>58,3342</b>		<b>46,56</b>	<b>51,52</b>
<b>FATOR DE POTÊNCIA DE REFERÊNCIA</b>				<b>0,92</b>					
<b>FATOR DE POTÊNCIA MÉDIO DA INSTALAÇÃO</b>				<b>0,90</b>					

<sup>1</sup> Os cálculos definitivos devem seguir conforme projeto elétrico realizado por profissional devidamente habilitado.

  
**Alexandre S. Camargo**  
 Engenheiro Eletricista  
 CREA 1118881656