

**PROJETO BÁSICO – CONSTRUÇÃO DE UM QUIOSQUE NA
PRAÇA PRINCIPAL DO POVOADO TRECHO SECO,
MUNICÍPIO DE SÃO FRANCISCO DO BREJÃO - MA**



Flávio Alves Carvalho Lima
Engenheiro Civil
Reg. Nacional 1113494417

**FLÁVIO ALVES CARVALHO LIMA
ENGENHEIRO CIVIL**

ESPECIFICAÇÃO TÉCNICA

Este memorial refere-se à CONSTRUÇÃO DE UM QUIOSQUE NA PRAÇA PRINCIPAL DO POVOADO TRECHO SECO, MUNICÍPIO DE SÃO FRANCISCO DO BREJÃO - MA

CONSIDERAÇÕES GERAIS

- Qualquer dúvida, não só quanto à interpretação destas especificações, mas de qualquer outro documento, imediatamente deverá ser consultada a fiscalização.
- Independente do que aqui é preceituado, a execução de todo e qualquer serviço deverá obedecer rigorosamente às Normas Técnicas oficiais em vigor para cada caso.

1.0 – SERVIÇOS INICIAIS

- Cabe ao CONSTRUTOR a responsabilidade de instalar no canteiro as placas dos órgãos responsáveis pela obra, conforme detalhamento a ser fornecido pela FISCALIZAÇÃO.
- As placas deverão ser instaladas em posição de destaque no canteiro de obras, devendo a sua localização ser previamente aprovada pela FISCALIZAÇÃO.
- É responsabilidade de o CONSTRUTOR obter junto a Prefeitura Municipal a marcação dos alinhamentos a serem obedecidos quando da locação e marcação da obra.
- A locação deverá utilizar instrumentos como: teodolito, nível, trena de aço e prumo de centro, de modo a que permitam obter a precisão desejada.
- A confecção da baqueta do gabarito deverá observar o total nivelamento do mesmo, empregando tábuas de 1" x 4" e pontalotes com 1,20m de comprimento.
- Após proceder a locação planialtimétrica da obra, marcação dos diferentes alinhamentos e pontos de nível, o CONSTRUTOR fará a competente comunicação à FISCALIZAÇÃO, que procederá às verificações e aferições que julgar oportuno.
- A ocorrência de erro na locação da obra projetada, implicará para o CONSTRUTOR na obrigação de proceder, por sua conta e nos prazos estipulados, as modificações, demolições e reposições que se tornarem necessárias, à juízo da FISCALIZAÇÃO, ficando além disso sujeito às sanções, multas e penalidades aplicáveis em cada caso particular, de acordo com o Contrato.
- O projeto de canteiro de obra deverá prever todas as instalações provisórias necessárias a seu bom funcionamento, tais como, tapumes, barracão, escritório, sanitários, redes de água e energia elétrica, etc. deverão ser previstos locais destinados à armazenagem de todos os materiais a serem empregados na obra.
- O bota fora do material, será removido periodicamente de acordo com as necessidades.

2.0 – MOVIMENTO DE TERRA

- A locação das escavações deverá ser feita topograficamente, obedecendo às instruções contidas nos projetos específicos.
- A escavação poderá ser manual ou mecânica, a critério da CONTRATADA.
- A CONTRATADA terá responsabilidade integral por desmoronamentos e pela integridade das obras existentes, e como também pelos eventuais enganos nas dimensões, dos serviços executados, cabendo ao mesmo executar, às suas próprias custas, todos os serviços necessários para restaurá-los, terreno, estruturas e outras instalações.
- Se quaisquer escavações forem feitas, por engano, abaixo da cota indicada nos projetos, a CONTRATADA reintegrará o excesso da escavação até a cota indicada no projeto, com aterro compactado especificado, às suas próprias custas.
- Após a conclusão das escavações, o fundo das cavas e ou valas deverão ser devidamente apiloados. Na execução do apiloamento o terreno deverá estar com umidade ótima, devendo ser corrigida em caso contrário.
- Todas as cavas ou valas, exceto as de tubulões, deverão ter, obrigatoriamente, o fundo apiloado, podendo este apiloamento ser executado mecânica ou manualmente.
- Após a execução do apiloamento, havendo a ocorrência de chuva, o mesmo deverá ser novamente executado, com remoção da eventual lama formada no fundo das cavas ou valas.
- O material das escavações adequado para o reaterro será estocado ao longo das valas ou das áreas de escavação, a uma distancia conveniente para evitar desmoronamento, retorno à escavação e ou empecilhos para execução dos demais serviços.
- O material inadequado para reaterro e o material em excesso serão removidos para locais sugeridos pela CONTRATADA e aprovados pela FISCALIZAÇÃO.
- As escavações deverão ser mantidas sem presença de água, através de bombeamento ou rebaixamento do lençol freático, tomando-se também providencias para que a água da superfície não escorra para dentro das escavações.
- Escavações onde houver risco de desmoronamento deverão ser adequadamente escoradas.
- A CONTRATADA será o único responsável pela concepção e execução do esquema de escoramentos, esgotamentos e rebaixamento do lençol freático, independentemente da manifestação da FISCALIZAÇÃO, correndo às suas expensas os custos de materiais, execução e eventuais reparações de danos que possam ocorrer pela ausência ou falha de escoramentos e esgotamentos edequados.
- O material para reaterro deverá ser previamente aprovado pela FISCALIZAÇÃO.
- Se os materiais provenientes de escavações não for adequado ou suficiente para o reaterro, a CONTRATADA indicará as áreas de empréstimo a serem aprovadas pela FISCALIZAÇÃO.
- O reaterro das cavas ou valas deverá ser executado logo após a desforma ou colocação das tubulações, tomando-se os devidos cuidados para não danificar e ou deslocar as estruturas e tubulações.
- Os locais a serem reaterrados deverão estar limpos, removendo-se pedaços de madeira ou outros materiais.
- O reaterro deverá ser executado em camadas de 20cm de material solto, com umidade ótima e compactação manual ou mecanicamente até se conseguir grau de compactação de no mínimo 100% do ensaio intermediário de compactação (NBR – 7182).

- O controle de compactação será visual e, em caso de dúvidas, a FISCALIZAÇÃO fará verificações através de processos expedidos de campo, medindo-se o peso específico através da cravação de cilindro amostrador de paredes finas e a umidade, pelo aparelho “Speedy”.
- A complementação dos abatimentos havidos nos locais reaterrados correrá por conta da CONTRATADA.
- Os serviços de apiloamento deverão ser executados em todos os fundos de cavas e áreas internas da edificação.

3.0 – INFRA-ESTRUTURA

- A execução das fundações deverá satisfazer às Normas da ABNT.
- A execução das fundações implicará na responsabilidade integral do CONSTRUTOR, pela resistência das mesmas e pela estabilidade da obra.
- Os serviços de fundações só poderão ser iniciados após a devida aprovação, pela FISCALIZAÇÃO, da locação da obra e das respectivas escavações.
- As operações de colocação de armaduras e concretagem dos elementos de fundação serão realizadas dentro dos requisitos do projeto e da perfeita conformidade com a prática de construção de estruturas de concreto, tanto quanto às dimensões e locações, quanto às características de resistência dos materiais utilizados.
- As barras de aço não deverão apresentar ferrugem, manchas de óleo, argamassa aderente ou qualquer outra substância que impeça uma perfeita aderência ao concreto.
- Nenhum conjunto de elementos estruturais como sapatas, pilares, vigas, cintas, etc., poderá ser concretado sem a minuciosa verificação por parte do CONSTRUTOR e da FISCALIZAÇÃO, atestando a perfeita disposição, dimensões, ligações e escoramentos das formas e armaduras correspondentes, bem como sem o prévio exame da correta colocação de canalizações elétricas, hidráulicas e outras que devam ser embutidas na massa de concreto.

4.0 – SUPERESTRUTURA

- Na leitura e interpretação do projeto estrutural e respectiva memória de cálculo, será sempre levado em conta que os mesmos obedecerão às Normas da ABNT aplicáveis a cada caso, na sua forma mais recente.
- A execução da estrutura deverá satisfazer plenamente as Normas da ABNT acima referida, como NBR-6118 (NB-1), NBR-6120 (NB-5), e demais Normas, no que couber.
- Serão observadas rigorosamente todas as particularidades do projeto de arquitetura.
- A execução de qualquer parte da estrutura implicará na integral responsabilidade do CONSTRUTOR por sua resistência e estabilidade.
- A resistência do concreto e o tipo de aço serão aqueles definidos no projeto.
- As barras de aço não deverão apresentar ferrugem, manchas de óleo, argamassa aderente ou qualquer outra substância que impeça uma perfeita aderência ao concreto.
- As perfurações para passagem de canalizações através de vigas e outros elementos estruturais, quando inteiramente inevitáveis, serão assegurados por buchas adaptadas nas formas, de acordo com o projeto. A localização de tais furos serão objetos de atento estudo

por parte do CONSTRUTOR, no sentido de evitar o enfraquecimento da peça, com prejuízo da estrutura. Nos casos em que não haja indicações precisas no projeto estrutural, os furos deverão ser situados, tanto quanto possível, fora da zona de trabalho das peças de concreto, devendo ainda ser consultado o profissional responsável pelo projeto.

- A fim de se evitar qualquer variação de coloração ou textura, deverão ser empregados materiais de origem, natureza e qualidade rigorosamente uniformes.

5.0 – PAREDES E DIVISÓRIAS

- As alvenarias serão executadas com tijolos furados e obedecerão às dimensões e alinhamentos indicados no Projeto de Execução.
- Os tijolos serão do tipo cerâmico, de dimensões 10x20x20 cm, devendo apresentar arestas vivas e faces regulares. Deverão ser bem queimados, sonoros a percussão, apresentar boa resistência quanto à quebra, e sem variação de suas dimensões.
- No assentamento de cada fiada os tijolos ou blocos devem ser colocados alternadamente, de modo que as juntas fiquem colocadas em linhas horizontais contínuas e verticais descontínuas (amarração).
- As juntas terão espessura de até 15mm e serão rebaixadas a ponto de colher para que o emboço tenha boa aderência.
- Acima das esquadrias serão executadas vergas de concreto estrutural, de modo a garantir a integridade das esquadrias.
- Saliências maiores que 40 mm deverão ser preenchidas com alvenaria e não com argamassa.
- As características técnicas das lajotas de cerâmica deverão ser enquadradas de acordo como especificado pela NBR – 7171.

6.0 – COBERTURA

- Os planos de cobertura serão construídos de forma a garantir o rápido escoamento das águas pluviais, com vedação satisfatória e permitindo a dilatação térmica dos materiais sem reter umidade, e que possibilitem uma fácil manutenção dos telhados.
- Deverá utilizar materiais que possam atender as necessidades básicas de proteção contra as intempéries e garantia de um melhor isolamento térmico.
- Toda cobertura será em estrutura de madeira para telha cerâmica, e será usada telha cerâmica do tipo PLAN.
- Os rufos de concreto deverão ser pré-moldados e assentados com a mais perfeita técnica, a fim de evitar infiltrações.
- O telhado existente será removido e recolocado para correção de problemas.

7.0 – REVESTIMENTO

- Os revestimentos apresentarão parâmetros perfeitamente desempenados e apurados.

- O revestimento de cada pano de parede só será iniciado depois de embutidas todas as canalizações que por ele estejam previstas passar.
- Depois de convencionalmente limpas, as superfícies a revestir serão umedecidas e uniformemente chapiscadas com argamassa de cimento e areia no traço 1:3, de modo a garantir uma maior aderência do revestimento final.
- O emboço traço 1:3:3 de cimento, areia e saibro, deverá ser executado com a finalidade de cobrir e regularizar a superfície da base, propiciando uma superfície que permita receber o revestimento cerâmico.
- Todas as alvenarias, lajes e vigas, exceto as aparentes ou que prevêm tratamentos especiais, receberão revestimento em massa única, ou reboco, com argamassa de cimento e areia fina peneirada no traço 1:8, com espessura máxima de 25 mm.
- O reboco deverá ser regularizado e desempenado à régua, desempenadeira de aço, e alisado a esponja. Deverá apresentar superfície não áspera, aspecto uniforme, com parâmetro perfeitamente plano, não sendo aceito qualquer ondulação, desigualdade de alinhamento da superfície, ou falhas.
- Serão verificadas todas as etapas do processo executivo, desde a preparação das argamassas, alinhamento dos planos, aresta, acabamento e a regularidade final superfície.
- O assentamento do revestimento cerâmico deverá ser executado com argamassa de cimento colante, devendo posteriormente ser rejuntado com cimento branco, onde indicado no projeto.
- As peças cerâmicas deverão ser de primeira escolha, homogêneas e uniformes, com arestas bem definidas, apresentando esmalte perfeitamente liso sobre a superfície plana, dificilmente riscável por ponta de aço.
- Os banheiros receberão revestimento cerâmico até altura de 1,80m e cozinha até altura de 1,80m.

8.0 – ESQUADRIAS

- As esquadrias de madeira (portas, guarnições, alisar, etc.) deverão obedecer rigorosamente, quanto às dimensões, localização e tipo, conforme indicado em projeto arquitetônico.
- Toda a madeira a ser empregada deverá ser seca e isenta de defeitos que comprometam sua finalidade, tais como rachaduras, nós, escoriações, falhas, empenamentos, etc.
- O assentamento dos macros de portas será executado depois de tirado os pontos de revestimentos das paredes adjacentes. Caso necessário será utilizado peças especiais para se assegurar que a largura delas seja sempre de acordo com os detalhes do projeto.
- As guarnições de madeira serão de pau d'arco, maracatiara ou Angelim e fixadas à alvenaria por intermédio de grampos apropriados. Serão empregados tantos grampos quanto necessário para garantir a perfeita fixação.
- Os serviços de assentamento das esquadrias metálicas serão realizados com a maior perfeição, mediante emprego de mão-de-obra especializada de primeira qualidade e de acordo com as Normas técnica. O material a empregar deverá ser novo, limpo, perfeitamente desempenado e sem defeito de fabricação. As esquadrias deverão ser dimensionadas adequadamente para resistir às cargas verticais resultante de seu próprio peso e dos vidros. As esquadrias não serão jamais forçadas em rasgos fora do esquadro ou de escassas

dimensões. As esquadrias só poderão assentadas depois de examinadas e aprovadas, pela FISCALIZAÇÃO, todas as condições de execução das mesmas.

- As portas internas e externas deverão receber conjunto de ferragens apropriadas para salas ou banheiros, conforme sua utilização.
- As ferragens utilizadas serão em latão cromado, de acabamento brilhante, devendo ser novas e em perfeitas condições de funcionamento.
- Todas as esquadrias deverão obedecer rigorosamente às dimensões e localizações do projeto, devendo-se observar o tipo de material especificado na legenda do projeto arquitetônico.

9.0 – FORRO

- O forro será em PVC, conforme projeto arquitetônico, usando mão-de-obra qualificada de primeira qualidade e de acordo com as Normas técnicas. O material a empregar deverá ser de alta qualidade e sem defeito de fabricação.

10.0 – PAVIMENTAÇÃO

- O solo deverá ser previamente drenado, regularizado e bem apiloado de modo a constituir uma infra-estrutura de resistência uniforme.
- O lastro de concreto deverá ser executado em “concreto magro” no traço volumétrico 1:3:5 (cimento, areia grossa e seixo), na espessura mínima de 4 cm sobre substrato molhado e perfeitamente nivelado.
- Depois de nivelado o piso deverá receber uma camada de regularização apropriada para piso cerâmico.
- Em toda a área deverá ser executado piso cerâmico e rodapé cerâmico na altura de 7cm, sendo rejuntado posteriormente.
- Será executada calçada de proteção em todo o perímetro da edificação conforme projeto arquitetônico.
- Será executado uma pavimentação em blocos intertravados na parte indicada no projeto arquitetônico.

11.0 – INSTALAÇÕES HIDRÁULICAS

- O projeto executivo elaborado obedece ao projeto arquitetônico, às especificações, às Normas da ABNT, em especial a NBR – 5626, e aos critérios das concessionárias locais.
- Serão utilizados tubos e conexões de PVC rígido soldável para instalações de água fria, de fabricação Tigre, Amanco ou similar, com todos os serviços obedecendo a melhor técnica vigente.

12.0 – INSTALAÇÕES ELÉTRICAS

- O projeto executivo foi elaborado obedecendo ao projeto arquitetônico, às especificações, às Normas da ABNT, em especial a NBR – 8160, e aos critérios das concessionárias locais.
- O emprego de eletrodutos rígidos será obrigatório para todas as instalações embutidas, salvo expressa indicação em contrário nas especificações ou no projeto, sendo de PVC rosável, de acordo com a NBR – 6150.
- Os eletrodutos poderão ser cortados à serra, porém, deverão ser escareados à lima para remoção de rebarbas.
- A tubulação deverá ser instalada embutida na alvenaria de modo a não formar cotovelos ou depressões onde possa acumular água, devendo assim, apresentar ligeira e contínua declividade no sentido das caixas de passagem.
- As caixas de interruptores e tomadas, quando localizadas próximo das portas, deverão prever um afastamento mínimo de 0,20m destas.
- A fim de facilitar a enfição dos condutores, poderão ser usados produtos como lubrificantes, talco, pedra sabão ou vaselina em pasta.
- O desencapamento dos condutores para efetuar emendas deverá ser cauteloso, e só será permitido em pontos localizados nas caixas de passagem. Os fios deverão ser limpos e revestidos com fita isolante de borracha.
- Os pontos de luz nos tetos serão perfeitamente centralizados ou alinhados nos respectivos ambientes, perfeitamente de acordo com a disposição constante do Projeto de Instalações Elétricas.
- As fiações e cabeamentos telefônicos serão executados com condutores de cobre estanhado, isolados em PVC, e com capa externa em PVC na cor cinza, de acordo com as Normas da Telebrás.

13.0 – PINTURA

- As superfícies a serem pintadas deverão ser examinadas, limpas e corrigidas de quaisquer imperfeições de revestimento antes do início dos serviços.
- A eliminação da poeira deverá ser completa. As superfícies só deverão ser pintadas quando estiverem perfeitamente secas.
- Todas as paredes, tanto internas quanto externas, deverão ser pintadas com tinta acrílica, nas cores a serem definidas pela FISCALIZAÇÃO.
- A segunda demão da pintura só poderá ser aplicada, decorrido 24 (vinte e quatro) horas da aplicação da primeira.
- As tintas deverão ser aprovadas pela FISCALIZAÇÃO nas embalagens originais de fábrica antes de sua aplicação.
- Deverão ser evitados escorrimentos ou respingos de tinta nas superfícies não destinadas a pinturas, tais como concreto aparente, ferragens e aparelhos de iluminação. Quando aconselhável tais superfícies deverão ser protegidas com papel, fita celulose ou materiais equivalentes.
- Os respingos que não puderem ser evitados deverão ser removidos com solvente adequado, enquanto a tinta estiver fresca.

- Os trabalhos de pintura externa ou em locais mal abrigados não deverão ser realizados em dias de chuva.
- Todas as portas (madeira ou metálicas), portões, grades e gradis metálicos serão pintados com duas demãos, no mínimo, com tinta esmalte sintético tipo e cor a ser definido pela FISCALIZAÇÃO, até conseguir perfeita cobertura da superfície.
- Todas as peças metálicas previstas para tratamento com pintura em esmalte sintético, receberão fundo “primer” anti-corrosivo tipo CHROMÖXIDO ou similar.

14.0 – LIMPEZA GERAL DA OBRA

- A obra será entregue em perfeito estado de limpeza e conservação, devendo apresentar perfeito funcionamento em todas as suas instalações, equipamentos e aparelhos.
- Na execução dos serviços de limpeza deverão ser tomadas as precauções no sentido de se evitar danos aos materiais de acabamento.
- O desentulho da obra deverá ser feito periodicamente e de acordo com as recomendações da FISCALIZAÇÃO.
- Ao término dos serviços, será removido todo o entulho do terreno, sendo cuidadosamente limpos e varridos os acessos.
- A limpeza de todas as superfícies revestidas ou pavimentadas com material cerâmico e granito deverá ser feita com água e sabão ou com o emprego de outros materiais recomendados pela FISCALIZAÇÃO.



Flávio Alves Carvalho Lima
Engenheiro Civil
Reg. Nacional 1113494417

FLÁVIO ALVES CARVALHO LIMA
ENGENHEIRO CIVIL



**ESTADO DO MARANHÃO
MUNICÍPIO DE SÃO FRANCISCO DO BREJÃO
SETOR DE ENGENHARIA**



PLANTAS E PLANILHAS



ESTADO DO MARANHÃO
MUNICÍPIO DE SÃO FRANCISCO DO BREJÃO
SETOR DE ENGENHARIA



PLANILHA ORÇAMENTÁRIA

Jm

OBRA: CONSTRUÇÃO DE UM QUIOSQUE NA PRAÇA PRINCIPAL DO POVOADO TRECHO SECO, MUNICÍPIO DE SÃO FRANCISCO DO BREJÃO - MA

MUNICÍPIO: SÃO FRANCISCO DO BREJÃO - MA

REFERÊNCIA ORÇAMENTÁRIA: JANEIRO/2023 - DESONERADO, SEINFRA VERSÃO 028

BDI ADOTADO: 25,00%

ITEM	REF - SINAPI	DESCRIÇÃO DOS SERVIÇOS	UND	QUANT.	UNITÁRIO	UNITÁRIO COM BDI	TOTAL
1.0		SERVIÇOS INICIAIS					R\$ 3.439,53
1.1	SEINFRA C4541	Placa indicativa da obra	m2	2,00	R\$ 426,63	R\$ 533,29	R\$ 1.066,58
1.2	97635	Demolição de piso em concreto	m2	12,00	R\$ 12,41	R\$ 15,51	R\$ 186,15
1.3	100305	Administração local de obra	H	10,00	R\$ 97,23	R\$ 121,54	R\$ 1.215,38
1.4	99059	Locação convencional de obras com gabaritos (Escola)	m	14,00	R\$ 55,51	R\$ 69,39	R\$ 971,43
2.0		MOVIMENTOS DE TERRA					R\$ 439,72
2.1	93358	Escavação manual de valas altura até 2,00m	m3	2,59	R\$ 66,81	R\$ 83,51	R\$ 216,13
2.2	96995	Reaterro apiloado de valas	m3	1,29	R\$ 40,51	R\$ 50,64	R\$ 65,52
2.3	94319	Aterro interno apiloado com material de empréstimo	m3	1,80	R\$ 70,25	R\$ 87,81	R\$ 158,06
3.0		ESTRUTURA DE CONCRETO					R\$ 6.964,14
3.1	95240	Lastro de concreto, espessura 3cm	m2	5,56	R\$ 15,91	R\$ 19,89	R\$ 110,57
3.2	101166	Alvenaria de embasamento	m3	0,48	R\$ 605,46	R\$ 756,83	R\$ 363,28
3.3	103669	Concretagem de pilares e vigas, FCK = 25 MPA, com uso de baldes - lançamento, adensamento e acabamento.	m3	2,10	R\$ 856,65	R\$ 1.070,81	R\$ 2.248,71
3.4	92803	Aço CA-60 usado em estrutura de concreto, diametro 10.0 mm.	kg	126,00	R\$ 10,51	R\$ 13,14	R\$ 1.655,33
3.5	92800	Aço CA-60 usado em estrutura de concreto, diametro 5.0 mm.	kg	42,00	R\$ 10,78	R\$ 13,48	R\$ 565,95
3.6	97086	Fabricação, montagem e desmontagem de forma, em madeira serrada, 4 utilizações.	m2	12,60	R\$ 112,99	R\$ 141,24	R\$ 1.779,59
3.7	98557	Pintura impermeabilizante em viga baldrame	m2	4,80	R\$ 40,12	R\$ 50,15	R\$ 240,72
4.0		PAREDES DE VEDAÇÃO E REVESTIMENTOS					R\$ 7.130,12
4.1	103328	Parede em alvenaria de tijolos cerâmicos 9x19x19 cm, inclusive argamassa de assentamento	m2	37,20	R\$ 78,09	R\$ 97,61	R\$ 3.631,19
4.2	87878	Chapisco com argamassa de cimento e areia sem peneira traço 1:3	m2	74,40	R\$ 4,12	R\$ 5,15	R\$ 383,16
4.3	87529	Reboco com argamassa de cimento e areia traço 1:3, esp. 2,5cm	m2	72,90	R\$ 31,88	R\$ 39,85	R\$ 2.905,07
4.4	87527	Emboço com argamassa de cimento, areia e saibro traço 1:3:3	m2	1,50	R\$ 34,91	R\$ 43,64	R\$ 65,46
4.5	87275	Revestimento cerâmico, junta a prumo, assentado com cimento colante	m2	1,50	R\$ 77,47	R\$ 96,84	R\$ 145,26
5.0		COBERTURA					R\$ 3.407,62
5.1	94445	Telhamento com telha cerâmica capa-canal, tipo plan, com até 2 águas incluso transporte vertical	m2	15,80	R\$ 38,53	R\$ 48,16	R\$ 760,97
5.2	92539	Trama de madeira composta por ripas, caibros e terças para telhados de até 2 águas para telha de encaixe de cerâmica ou de concreto, incluso transporte vertical	m2	15,80	R\$ 82,03	R\$ 102,54	R\$ 1.620,09
5.3	96486	Forno de PVC, liso, para ambientes comerciais, inclusive estrutura de fixação.	m2	9,00	R\$ 91,25	R\$ 114,06	R\$ 1.026,56
6.0		ESQUADRIAS					R\$ 2.111,66
6.1	90843	Porta de madeira 0,80x2,10 (inclusive ferragens e acessórios)	und	1,00	R\$ 1.001,89	R\$ 1.252,36	R\$ 1.252,36
6.2	SEINFRA C1969	Janela de ferro tipo enrolar	M2	1,65	R\$ 416,63	R\$ 520,79	R\$ 859,30
7.0		PAVIMENTAÇÃO					R\$ 1.860,38
7.1	87642	Contrapiso traço 1:4, espessura 4cm	m2	10,00	R\$ 46,96	R\$ 58,70	R\$ 587,00
7.2	87249	Piso cerâmico para piso com placas tipo esmaltada extra de dimensões, 45x45 cm aplicada em ambientes de área maior que 10m²	m2	10,00	R\$ 72,71	R\$ 90,89	R\$ 908,88



ESTADO DO MARANHÃO
MUNICÍPIO DE SÃO FRANCISCO DO BREJÃO
SETOR DE ENGENHARIA



PLANILHA ORÇAMENTÁRIA

Jm

OBRA: CONSTRUÇÃO DE UM QUIOSQUE NA PRAÇA PRINCIPAL DO POVOADO TRECHO SECO, MUNICÍPIO DE SÃO FRANCISCO DO BREJÃO - MA

MUNICÍPIO: SÃO FRANCISCO DO BREJÃO - MA

REFERÊNCIA ORÇAMENTÁRIA: JANEIRO/2023 - DESONERADO, SEINFRA VERSÃO 028

BDI ADOTADO: 25,00%

7.3	94990	Execução de calçada de proteção	m3	0,42	R\$ 694,29	R\$ 867,86	R\$ 364,50
8.0		INSTALAÇÕES HIDROSSANITÁRIAS					R\$ 2.196,60
8.1	95635	Hidrômetro - kit cavalete simples 25"	und	1,00	R\$ 221,71	R\$ 277,14	R\$ 277,14
8.2	89357	Tubo de pvc soldável marrom, incl conexões diam. 32mm	m	6,00	R\$ 27,07	R\$ 33,84	R\$ 203,03
8.3	89352	Registro de gaveta bruto diam. 50mm (2")	und	1,00	R\$ 32,51	R\$ 40,64	R\$ 40,64
8.4	89711	Tubo de pvc branco para esgoto diam. 40mm	m	6,00	R\$ 17,69	R\$ 22,11	R\$ 132,68
8.5	89712	Tubo de pvc branco para esgoto diam. 50mm	m	6,00	R\$ 23,05	R\$ 28,81	R\$ 172,88
8.6	89714	Tubo de pvc branco para esgoto diam. 100mm	m	8,00	R\$ 32,07	R\$ 40,09	R\$ 320,70
8.7	89724	Joelho de PVC branco para esgoto diam. 40mm	und	2,00	R\$ 8,29	R\$ 10,36	R\$ 20,73
8.8	89731	Joelho de PVC branco para esgoto diam. 50mm	und	2,00	R\$ 13,25	R\$ 16,56	R\$ 33,13
8.9	89744	Joelho de PVC branco para esgoto diam. 100mm	und	2,00	R\$ 24,98	R\$ 31,23	R\$ 62,45
8.10	89482	Caixa sifonada	und	1,00	R\$ 37,73	R\$ 47,16	R\$ 47,16
8.11	89495	Ralo sifonado	und	1,00	R\$ 17,59	R\$ 21,99	R\$ 21,99
8.12	98110	Caixa de inspeção de esgoto em alvenaria 40x40x60cm	und	1,00	R\$ 411,78	R\$ 514,73	R\$ 514,73
8.13	102605	Reservatório de fibra cap. 500 L, instalado	und	1,00	R\$ 279,50	R\$ 349,38	R\$ 349,38
9.0		INSTALAÇÕES ELÉTRICAS					R\$ 1.298,80
9.1	101946	Quadro de medição	und	1,00	R\$ 161,18	R\$ 201,48	R\$ 201,48
9.2	101877	Quadro de distribuição para 3 disjuntores	und	1,00	R\$ 60,79	R\$ 75,99	R\$ 75,99
9.3	93655	Disjuntor monopolar 20A	und	1,00	R\$ 11,39	R\$ 14,24	R\$ 14,24
9.4	93653	Disjuntor monopolar 10A	und	1,00	R\$ 9,92	R\$ 12,40	R\$ 12,40
9.5	100919	Lâmpada fluorescente espiral branca, 45W, base E27	und	2,00	R\$ 55,81	R\$ 69,76	R\$ 139,53
9.6	91952	Interruptor de uma tecla simples	und	1,00	R\$ 16,76	R\$ 20,95	R\$ 20,95
9.7	92000	Tomada 2P + T universal - dupla	und	3,00	R\$ 26,06	R\$ 32,58	R\$ 97,73
9.8	91846	Eletroduto corrugado 1"	m	30,00	R\$ 8,62	R\$ 10,78	R\$ 323,25
9.9	91926	Cabo de cobre isolado, seção 2,5 mm², 450/750v/70c	m	60,00	R\$ 3,63	R\$ 4,54	R\$ 272,25
9.10	91928	Cabo de cobre isolado, seção 4,0 mm², 450/750v/70c	m	20,00	R\$ 5,64	R\$ 7,05	R\$ 141,00
10.0		PEÇAS E ACESSÓRIOS					R\$ 2.501,78
10.1	86889	Bancada de mármore, 1.50x0.60m para cozinha	und	2,00	R\$ 842,59	R\$ 1.053,24	R\$ 2.106,48
10.2	86900	Cuba inox, instalada em bancada de mármore	und	1,00	R\$ 199,10	R\$ 248,88	R\$ 248,88
10.3	86909	Torneira cromada para pia/lavatório	und	1,00	R\$ 117,14	R\$ 146,43	R\$ 146,43
11.0		PINTURA					R\$ 1.594,50
11.1	95626	Pintura com tinta látex acrílica em paredes internas e externas, duas demãos	m2	72,90	R\$ 15,45	R\$ 19,31	R\$ 1.407,88
11.2	102491	Pintura acrílica para piso (calçadas)	m2	5,50	R\$ 18,39	R\$ 22,99	R\$ 126,43
11.3	102218	Pintura esmalte fosco para madeira, duas demãos	m2	3,36	R\$ 14,33	R\$ 17,91	R\$ 60,19
12.0		DIVERSOS					R\$ 24,45
12.1	99803	Limpeza geral	m2	12,00	R\$ 1,63	R\$ 2,04	R\$ 24,45
VALOR TOTAL						R\$	32.969,29

Flávio Alves Carvalho Lima
Flávio Alves Carvalho Lima
Engenheiro Civil
Reg. Nacional 1113494417

FLÁVIO ALVES CARVALHO LIMA
ENGENHEIRO CIVIL



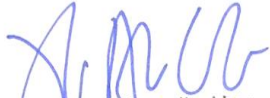
ESTADO DO MARANHÃO
MUNICÍPIO DE SÃO FRANCISCO DO BREJÃO
SETOR DE ENGENHARIA



CRONOGRAMA FÍSICO-FINANCEIRO

OBRA: CONSTRUÇÃO DE UM QUIOSQUE NA PRAÇA PRINCIPAL DO POVOADO TRECHO SECO, MUNICÍPIO DE SÃO FRANCISCO DO BREJÃO - MA
MUNICÍPIO: SÃO FRANCISCO DO BREJÃO - MA

ITEM	DISCRIMINAÇÃO DOS SERVIÇOS	VALOR DOS SERVIÇOS	PESO %	SERVIÇOS A EXECUTAR			
				MÊS - 1		MÊS - 2	
				SIMPL.%	ACUM. %	SIMPL.%	ACUM. %
1,0	SERVIÇOS INICIAIS	R\$ 3.439,53	10,43%	100,00%	100,00%		100,00%
2,0	MOVIMENTOS DE TERRA	R\$ 439,72	1,33%	100,00%	100,00%		100,00%
3,0	ESTRUTURA DE CONCRETO	R\$ 6.964,14	21,12%	100,00%	100,00%		100,00%
4,0	PAREDES DE VEDAÇÃO E REVESTIMENTOS	R\$ 7.130,12	21,63%	80,00%	80,00%	20,00%	100,00%
5,0	COBERTURA	R\$ 3.407,62	10,34%	40,00%	40,00%	60,00%	100,00%
6,0	ESQUADRIAS	R\$ 2.111,66	6,40%		0,00%	100,00%	100,00%
7,0	PAVIMENTAÇÃO	R\$ 1.860,38	5,64%		0,00%	100,00%	100,00%
8,0	INSTALAÇÕES HIDROSSANITÁRIAS	R\$ 2.196,60	6,66%		0,00%	100,00%	100,00%
9,0	INSTALAÇÕES ELÉTRICAS	R\$ 1.298,80	3,94%		0,00%	100,00%	100,00%
10,0	PEÇAS E ACESSÓRIOS	R\$ 2.501,78	7,59%		0,00%	100,00%	100,00%
11,0	PINTURA	R\$ 1.594,50	4,84%		0,00%	100,00%	100,00%
12,0	DIVERSOS	R\$ 24,45	0,07%		0,00%		0,00%
TOTAL		R\$ 32.969,29	100,0%	54,32%		45,60%	
				R\$ 17.910,53		R\$ 15.034,31	
TOTAL ACUMULADO				R\$ 17.910,53		R\$ 32.944,84	


Flávio Alves Carvalho Lima
Engenheiro Civil
Reg. Nacional 1113494417
FLAVIO ALVES CARVALHO LIMA
ENGENHEIRO CIVIL

BDI

OBRA: CONSTRUÇÃO DE UM QUIOSQUE NA PRAÇA PRINCIPAL DO POVOADO TRECHO SECO, MUNICÍPIO DE SÃO FRANCISCO DO BREJÃO - MA

MUNICÍPIO: SÃO FRANCISCO DO BREJÃO - MA

DESCRIÇÃO	VALORES DE REFERÊNCIA - %			Taxas Adotadas - %
	MÍNIMO	MÁXIMO	MÉDIO	
Taxa de seguros + Garantia (*)	0,80	1,00	0,80	0,95
Risco	0,97	1,27	1,27	1,17
Despesas Financeiras	0,59	1,39	1,23	1,20
Administração Central	3,00	5,50	4,00	4,50
Lucro	6,16	8,96	7,40	7,45
Tributos (soma dos itens abaixo)	7,25	7,25	7,25	7,25
COFINS	3,00	3,00	3,00	3,00
CPRB	2,00	2,00	2,00	2,00
PIS	0,65	0,65	0,65	0,65
ISS (**)(***)	1,60	1,60	1,60	1,60
TOTAL	20,34	25,00	22,12	25,00

Fonte da composição, valores de referência e fórmula do BDI: Acórdão 2622/2013 - TCU - Plenário

Os valores de BDI acima foram calculados com emprego da fórmula abaixo:

$$BDI = \left[\frac{(1 + AC/100)(1 + DF/100)(1 + R/100)(1 + L/100)}{1 - \left(\frac{I}{100}\right)} - 1 \right] \times 100$$

Onde:

AC = taxa de rateio da Administração Central;

DF = taxa das despesas financeiras;

R = taxa de risco, seguro e garantia do empreendimento;

I = taxa de tributos;

L = taxa de lucro.

Observações:

(*) - Pode haver garantia desde que previsto no Edital da Licitação e no Contrato de Execução.

(**) - A taxa de ISS foi considerado que o custo da mão-de obra corresponde a 32% do valor dos serviços.

(***) - Podem ser aceitos outros percentuais de ISS desde que previsto na legislação municipal.



Flávio Alves Carvalho Lima
Engenheiro Civil
Reg. Nacional 1113494417

FLÁVIO ALVES CARVALHO LIMA
ENGENHEIRO CIVIL



ESTADO DO MARANHÃO
MUNICÍPIO DE SÃO FRANCISCO DO BREJÃO
SETOR DE ENGENHARIA



OBRA: CONSTRUÇÃO DE UM QUIOSQUE NA PRAÇA PRINCIPAL DO POVOADO TRECHO SECO, MUNICÍPIO DE
MUNICÍPIO: SÃO FRANCISCO DO BREJÃO - MA

COMPOSIÇÃO DE ENCARGOS SOCIAIS

DESCRIMINAÇÃO	HORISTA	MENSALISTA
	%	%
GRUPO A		
A-1 - INSS	0,00	0,00
A-2 - SESI	1,50	1,50
A-3 - SENAI	1,00	1,00
A-4 - INCRA	0,20	0,20
A-5 - SEBRAE	0,60	0,60
A-6 - SALÁRIO EDUCAÇÃO	2,50	2,50
A-7- SEG. ACID. TRABALHO	3,00	3,00
A-8 - F.G.T.S.	8,00	8,00
A-9 -SECONCI	0,00	0,00
A - TOTAL DOS ENCARGOS SOCIAIS BÁSICOS	16,80	16,80
GRUPO B		
B-1 - REPOUSO SEM. REMUNERADO	17,91	0,00
B-2 - FERIADOS	3,96	0,00
B-3 - AUXÍLIO ENFERMIDADE	0,91	0,69
B-4 - 13º SALÁRIO	10,87	8,33
B-5 - LICENÇA PATERNIDADE	0,08	0,06
B-6 - FALTAS JUSTIFICADAS	0,72	0,56
B-7 - DIAS DE CHUVA	1,62	0,00
B-8 - AUXILIO ACIDENTE DE TRABALHO	0,12	0,09
B-9 - FÉRIAS GOZADAS	9,29	7,13
B-10 - SALÁRIO MATERNIDADE	0,03	0,02
B - TOTAL DOS ENCARGOS SOCIAIS QUE RECEBEM INCIDÊNCIAS DE A	45,51	16,88
GRUPO C		
C-1 - AVISO PREVIO INDENIZADO	6,13	4,70
C-2 - AVISO PREVIO TRABALHADO	0,32	0,25
C-3 - FÉRIAS INDENIZADAS	4,81	3,69
C-4 - DEPÓSITO RESCISÃO SEM JUSTA CAUSA	5,21	4,00
C-5 - INDENIZAÇÃO ADICIONAL	0,52	0,40
C - TOTAL DE ENCARGOS SOCIAIS QUE NÃO RECEBEM INCIDÊNCIAS DE A	16,99	13,04
GRUPO D		
D-1 - REINCIDÊNCIA DE GRUPO A SOBRE GRUPO B	7,65	2,84
D-2 - REINCIDÊNCIA DE GRUPO A SOBRE AVISO PREVIO TRABALHADO E REINCIDÊNCIA DO FGTS SOBRE AVISO PREVIO INDENIZADO	0,54	0,42
D - TOTAL DE REINCIDÊNCIAS DE UM GRUPO SOBRE O OUTRO	8,19	3,26



ESTADO DO MARANHÃO
MUNICÍPIO DE SÃO FRANCISCO DO BREJÃO
SETOR DE ENGENHARIA



OBRA: CONSTRUÇÃO DE UM QUIOSQUE NA PRAÇA PRINCIPAL DO POVOADO TRECHO SECO, MUNICÍPIO DE
MUNICÍPIO: SÃO FRANCISCO DO BREJÃO - MA

COMPOSIÇÃO DE ENCARGOS SOCIAIS

GRUPO E

E - 0,00 0,00

E - TOTAL DOS ENCARGOS SOCIAIS COMPLEMENTARES 0,00 0,00

TOTAL GERAL (%) 87,49 49,98

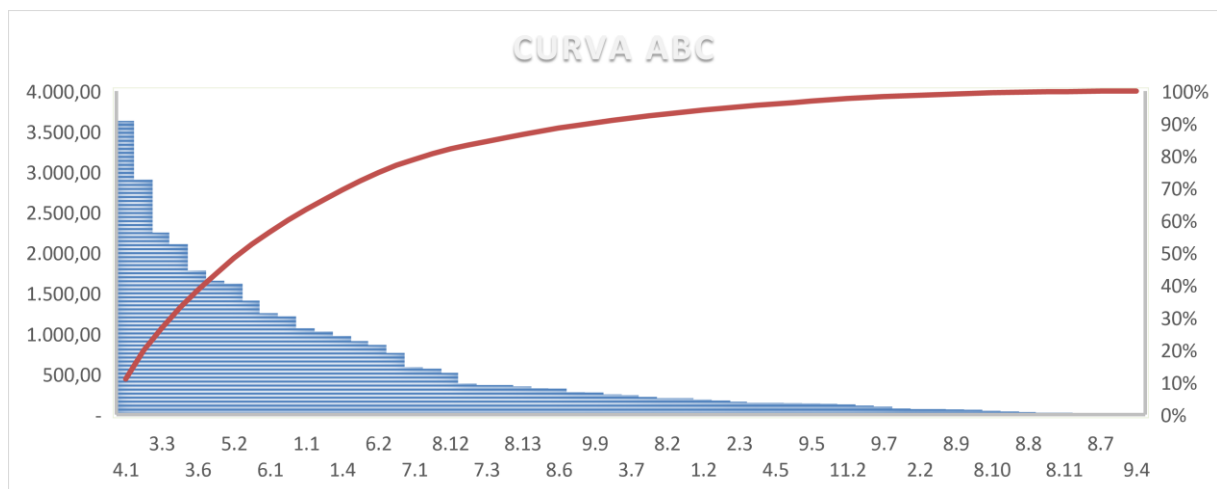
Flávio Alves Carvalho Lima
Engenheiro Civil
Reg. Nacional 1113494417
FLÁVIO ALVES CARVALHO LIMA
ENGENHEIRO CIVIL

OBRA: CONSTRUÇÃO DE UM QUIOSQUE NA PRAÇA PRINCIPAL DO POVOADO TRECHO SECO, MUNICÍPIO DE SÃO FRANCISCO DO BREJÃO - MA
MUNICÍPIO: SÃO FRANCISCO DO BREJÃO - MA

CURVA ABC - ANÁLISE DE PARETO						
ITEM	DISCRIMINAÇÃO DOS SERVIÇOS	UND	PREÇO TOTAL	PERC. %	ACUM. %	CLASSE
4.1	Parede em alvenaria de tijolos cerâmicos 9x19x19 cm, inclusive argamassa de assentamento	m2	3.631,19	11,01%	11,01%	A
4.3	Reboco com argamassa de cimento e areia traço 1:3, esp. 2,5cm	m2	2.905,07	8,81%	19,83%	A
3.3	Concretagem de pilares e vigas, FCK = 25 MPA, com uso de baldes - lançamento, adensamento e acabamento.	m3	2.248,71	6,82%	26,65%	A
10.1	Bancada de mármore, 1.50x0.60m para cozinha	und	2.106,48	6,39%	33,04%	A
3.6	Fabricação, montagem e desmontagem de forma, em madeira serrada, 4 utilizações.	m2	1.779,59	5,40%	38,43%	A
3.4	Aço CA-60 usado em estrutura de concreto, diâmetro 10.0 mm.	kg	1.655,33	5,02%	43,45%	A
5.2	Trama de madeira composta por ripas, caibros e terças para telhados de até 2 águas para telha de encaixe de cerâmica ou de concreto, incluso transporte vertical	m2	1.620,09	4,91%	48,37%	A
11.1	Pintura com tinta látex acrílica em paredes internas e externas, duas demãos	m2	1.407,88	4,27%	52,64%	A
6.1	Porta de madeira 0,80x2,10 (inclusive ferragens e acessórios)	und	1.252,36	3,80%	56,44%	A
1.3	Administração local de obra	H	1.215,38	3,69%	60,12%	A
1.1	Placa indicativa da obra	m2	1.066,58	3,24%	63,36%	A
5.3	Fôrro de PVC, liso, para ambientes comerciais, inclusive estrutura de fixação.	m2	1.026,56	3,11%	66,47%	A
1.4	Locação convencional de obras com gabaritos (Escola)	m	971,43	2,95%	69,42%	A
7.2	Piso cerâmico para piso com placas tipo esmaltada extra de dimensões, 45x45 cm aplicada em ambientes de área maior que 10m ²	m2	908,88	2,76%	72,17%	A
6.2	Janela de ferro tipo enrolar	M2	859,30	2,61%	74,78%	A
5.1	Telhamento com telha cerâmica capa-canal, tipo plan, com até 2 águas incluso transporte vertical	m2	760,97	2,31%	77,09%	A
7.1	Contrapiso traço 1:4, espessura 4cm	m2	587,00	1,78%	78,87%	A
3.5	Aço CA-60 usado em estrutura de concreto, diâmetro 5.0 mm.	kg	565,95	1,72%	80,59%	B
8.12	Caixa de inspeção de esgoto em alvenaria 40x40x60cm	und	514,73	1,56%	82,15%	B
4.2	Chapisco com argamassa de cimento e areia sem peneira traço 1:3	m2	383,16	1,16%	83,31%	B
7.3	Execução de calçada de proteção	m3	364,50	1,11%	84,42%	B
3.2	Alvenaria de embasamento	m3	363,28	1,10%	85,52%	B
8.13	Reservatório de fibra cap. 500 L, instalado	und	349,38	1,06%	86,58%	B
9.8	Eletroduto corrugado 1"	m	323,25	0,98%	87,56%	B
8.6	Tubo de pvc branco para esgoto diam. 100mm	m	320,70	0,97%	88,53%	B
8.1	Hidrômetro - kit cavalete simples 25"	und	277,14	0,84%	89,37%	B
9.9	Cabo de cobre isolado, seção 2,5 mm ² , 450/750v/70c	m	272,25	0,83%	90,20%	B
10.2	Cuba inox, instalada em bancada de mármore	und	248,88	0,75%	90,95%	B
3.7	Pintura impermeabilizante em viga baldrame	m2	240,72	0,73%	91,68%	B
2.1	Escavação manual de valas altura até 2,00m	m3	216,13	0,66%	92,34%	B
8.2	Tubo de pvc soldável marrom, incl conexões diam. 32mm	m	203,03	0,62%	92,95%	B
9.1	Quadro de medição	und	201,48	0,61%	93,56%	B
1.2	Demolição de piso em concreto	m2	186,15	0,56%	94,13%	B
8.5	Tubo de pvc branco para esgoto diam. 50mm	m	172,88	0,52%	94,65%	B
2.3	Aterro interno apiloado com material de empréstimo	m3	158,06	0,48%	95,13%	B
10.3	Torneira cromada para pia/lavatório	und	146,43	0,44%	95,58%	B
4.5	Revestimento cerâmico, junta a prumo, assentado com cimento colante	m2	145,26	0,44%	96,02%	C
9.10	Cabo de cobre isolado, seção 4,0 mm ² , 450/750v/70c	m	141,00	0,43%	96,44%	C

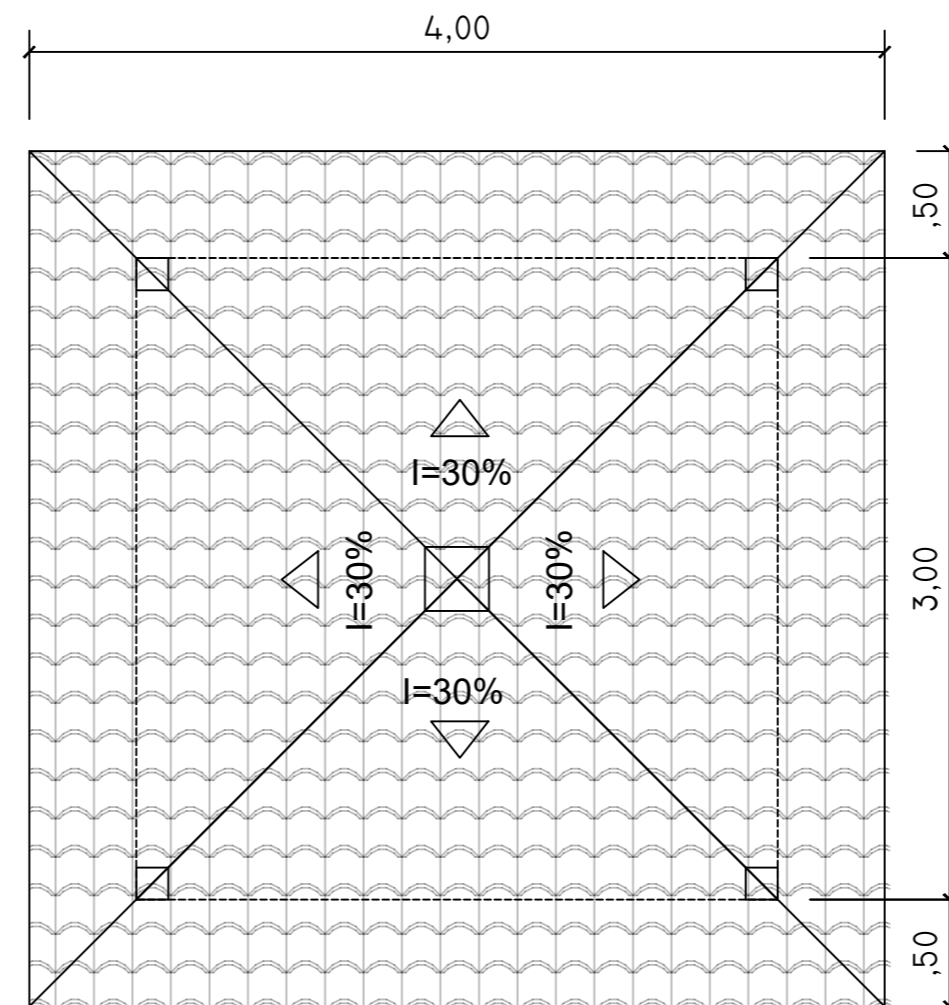
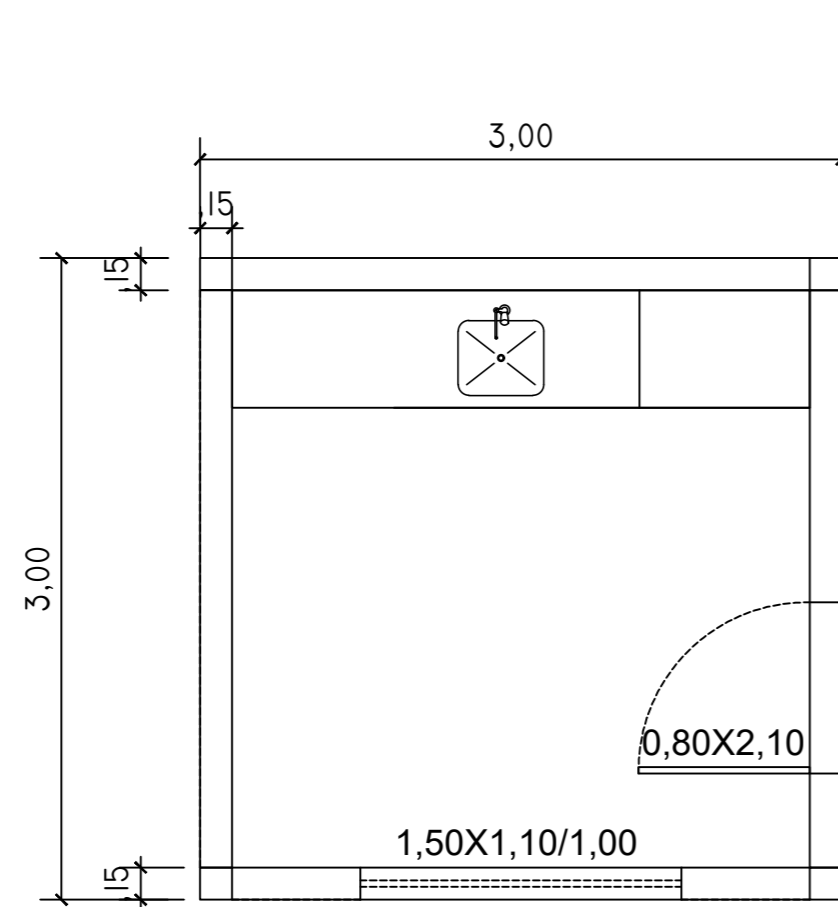
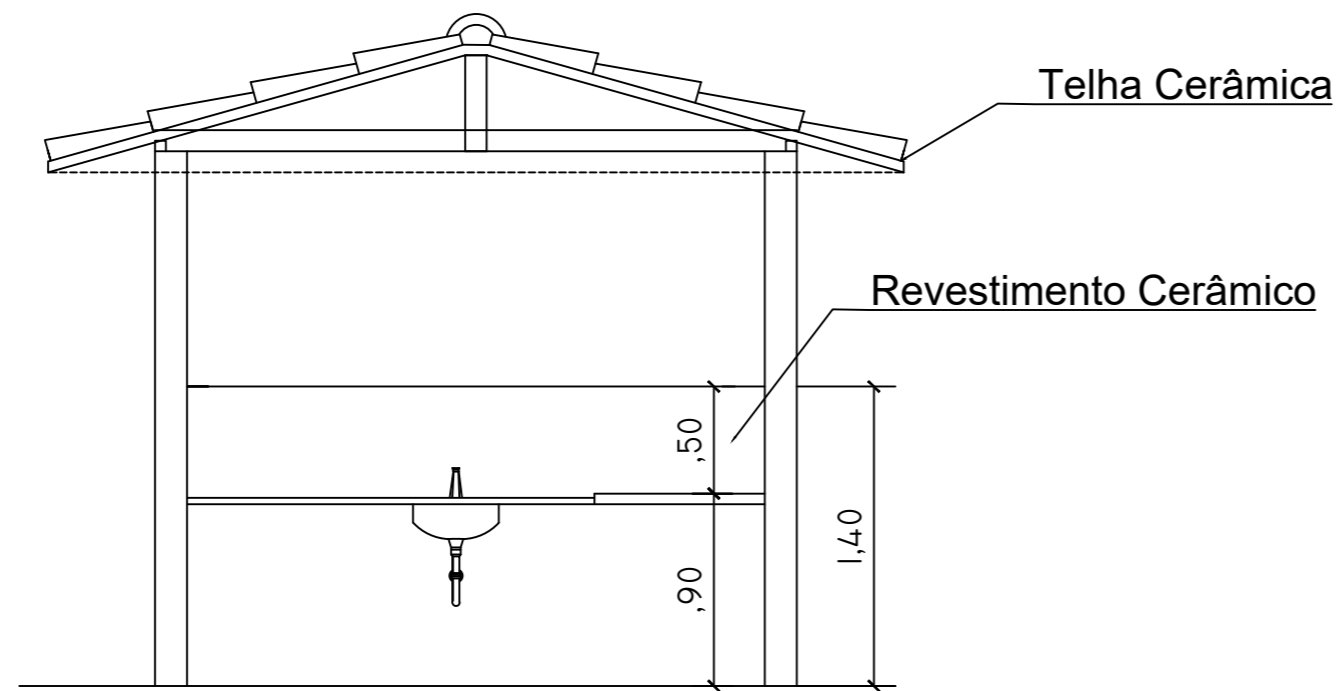
OBRA: CONSTRUÇÃO DE UM QUIOSQUE NA PRAÇA PRINCIPAL DO POVOADO TRECHO SECO, MUNICÍPIO DE SÃO FRANCISCO DO BREJÃO - MA
MUNICÍPIO: SÃO FRANCISCO DO BREJÃO - MA

CURVA ABC - ANÁLISE DE PARETO						
ITEM	DISCRIMINAÇÃO DOS SERVIÇOS	UND	PREÇO TOTAL	PERC. %	ACUM. %	CLASSE
9.5	Lâmpada fluorescente espiral branca, 45W, base E27	und	139,53	0,42%	96,87%	C
8.4	Tubo de pvc branco para esgoto diam. 40mm	m	132,68	0,40%	97,27%	C
11.2	Pintura acrílica para piso (calçadas)	m2	126,43	0,38%	97,65%	C
3.1	Lastro de concreto, espessura 3cm	m2	110,57	0,34%	97,99%	C
9.7	Tomada 2P + T universal - dupla	und	97,73	0,30%	98,29%	C
9.2	Quadro de distribuição para 3 disjuntores	und	75,99	0,23%	98,52%	C
2.2	Reaterro apiloado de valas	m3	65,52	0,20%	98,71%	C
4.4	Emboço com argamassa de cimento, areia e saibro traço 1:3:3	m2	65,46	0,20%	98,91%	C
8.9	Joelho de PVC branco para esgoto diam. 100mm	und	62,45	0,19%	99,10%	C
11.3	Pintura esmalte fosco para madeira, duas demãos	m2	60,19	0,18%	99,29%	C
8.10	Caixa sifonada	und	47,16	0,14%	99,43%	C
8.3	Registro de gaveta bruto diam. 50mm (2")	und	40,64	0,12%	99,55%	C
8.8	Joelho de PVC branco para esgoto diam. 50mm	und	33,13	0,10%	99,65%	C
12.1	Limpeza geral	m2	24,45	0,07%	99,73%	C
8.11	Ralo sifonado	und	21,99	0,07%	99,79%	C
9.6	Interruptor de uma tecla simples	und	20,95	0,06%	99,86%	C
8.7	Joelho de PVC branco para esgoto diam. 40mm	und	20,73	0,06%	99,92%	C
9.3	Disjuntor monopolar 20A	und	14,24	0,04%	99,96%	C
9.4	Disjuntor monopolar 10A	und	12,40	0,04%	100,00%	C



Flávio Alves Carvalho Lima
 Engenheiro Civil
 Reg. Nacional 1113494417

FLÁVIO ALVES CARVALHO LIMA
 REGISTRO NACIONAL 1113494417
 ENGENHEIRO CIVIL



1 PLANTA BAIXA
ESCALA 1:500



MUNICÍPIO DE SÃO FRANCISCO DO BREJÃO

ENG. FLÁVIO ALVES CARVALHO LIMA
Registro nacional: 1113494417

QUIOSQUE

CONTEÚDO:

QUIOSQUE

LOCAL:

SÃO FRANCISCO DO BREJÃO

ESCALA:

INDICADAS

DATA:

ABRIL
2023

PRANCHA:

01/01