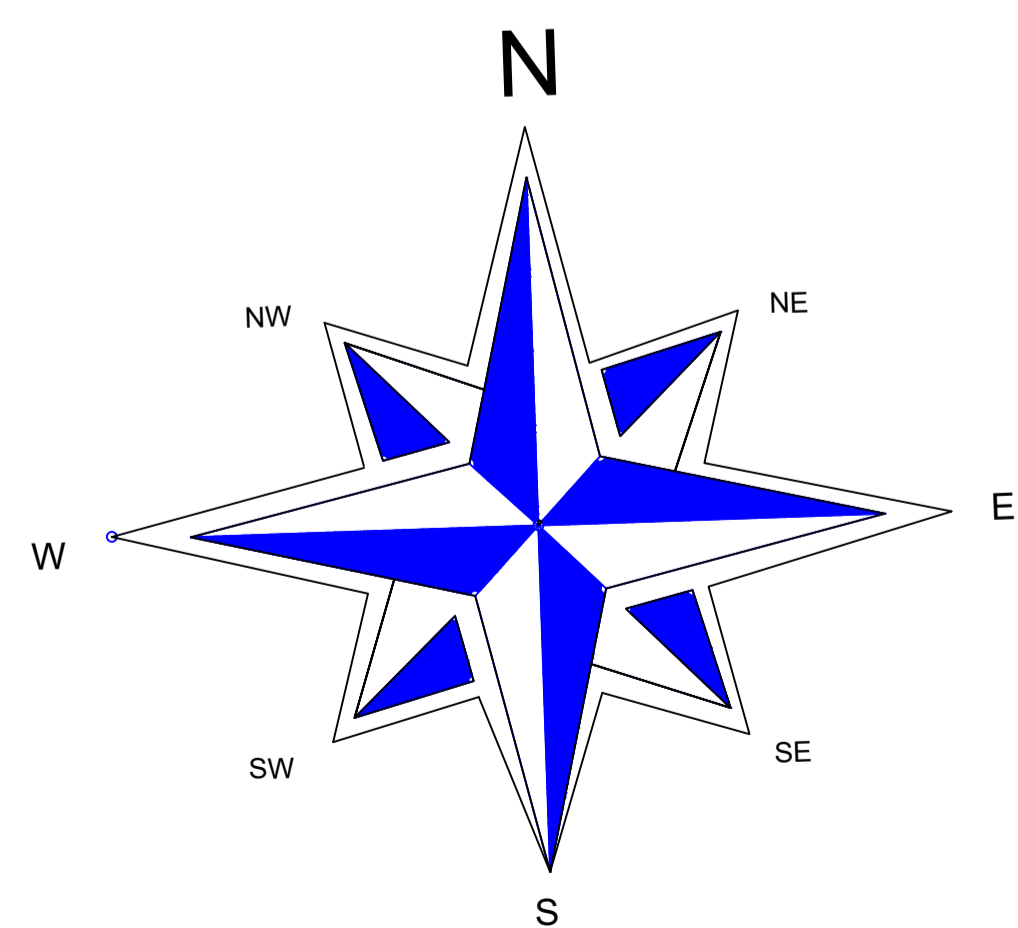
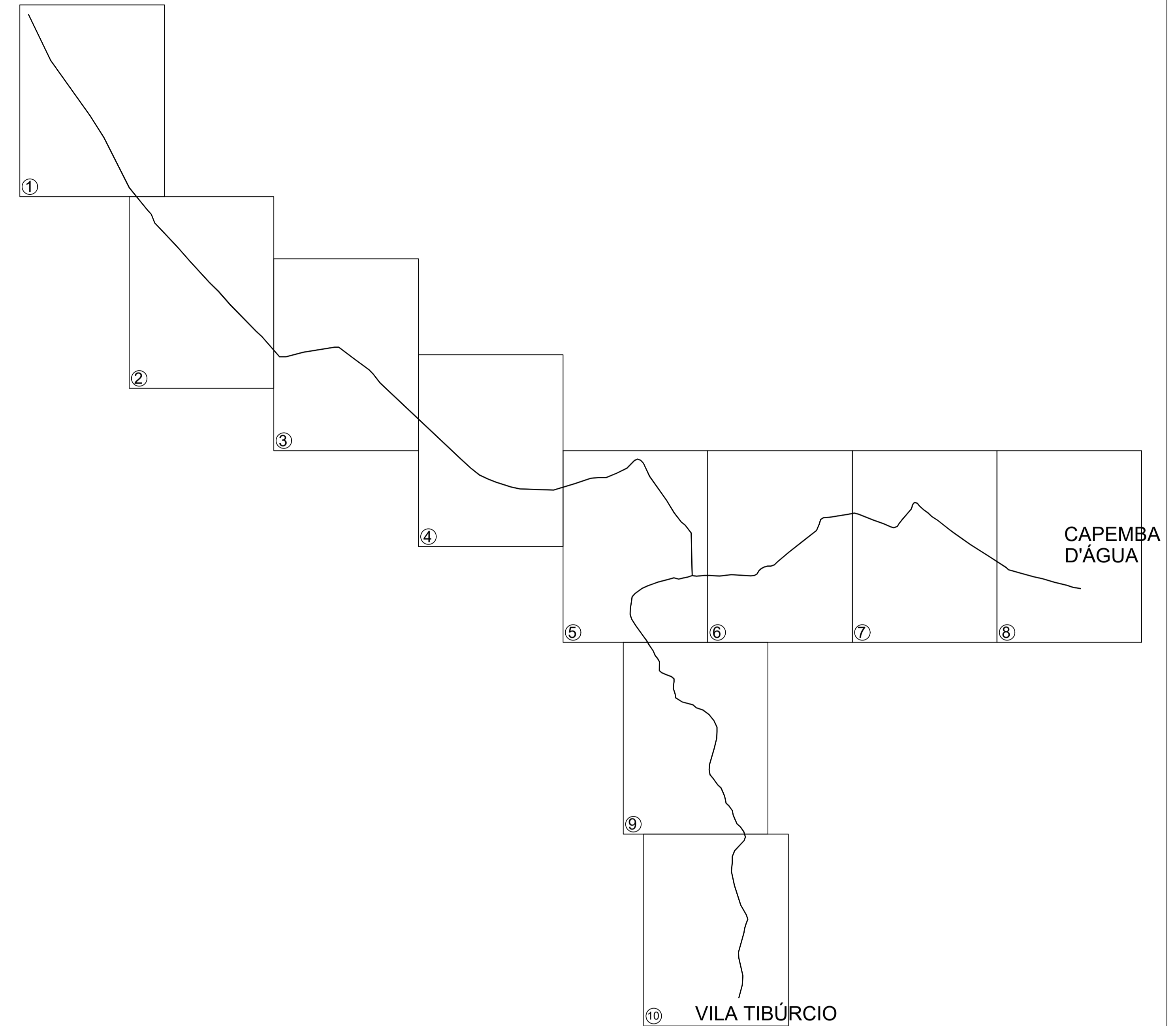


CANCELA PRETA



-  INÍCIO/FIM DE TRECHO
-  JAZIDA
-  OBRA DE ARTE ESPECIAL



PREFEITURA MUNICIPAL DE SÃO FRANCISCO DO BREJÃO - MA

ENG. LUCAS EDUARDO SILVA FARIAS

Registro nacional: 111549621-2

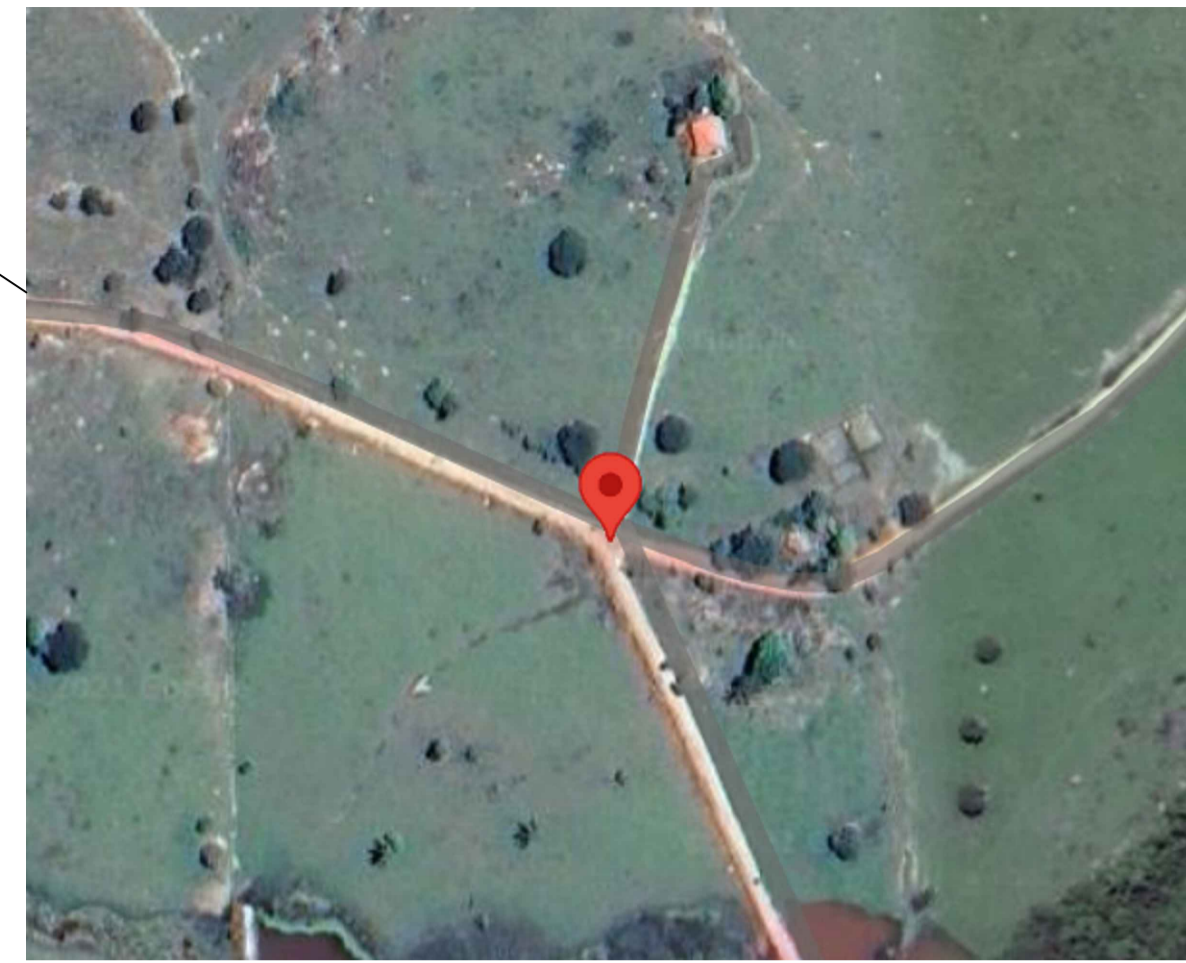
Fone: (98) 98869-1566

RECUPERAÇÃO DE ESTRADAS VICINAIS

PROJETO: PLANTA DE LOCALIZAÇÃO IDENTIFICAÇÃO DA ESTRADA		COMPRIMENTO DA ESTRADA: 25.380,00 m	PRANCHA: 01/12
PROPRIETÁRIO: _____ PREFEITURA MUNICIPAL DE SÃO FRANCISCO DO BREJÃO - MA		RESP. TÉCNICO: _____ LUCAS EDUARDO SILVA FARIAS	
ENDEREÇO: ESTRADA QUE LIGA A CANCELA PRETA AOS POVODOS CAPEMBA D'ÁGUA E VILA TIBÚRCIO, ZONA RURAL DE SÃO FRANCISCO DO BREJÃO - MA.		DATA: MAIO/2021	ESCALA: -
PROJETISTA: LUCAS EDUARDO SILVA FARIAS	DESENHISTA: LUCAS EDUARDO SILVA FARIAS		

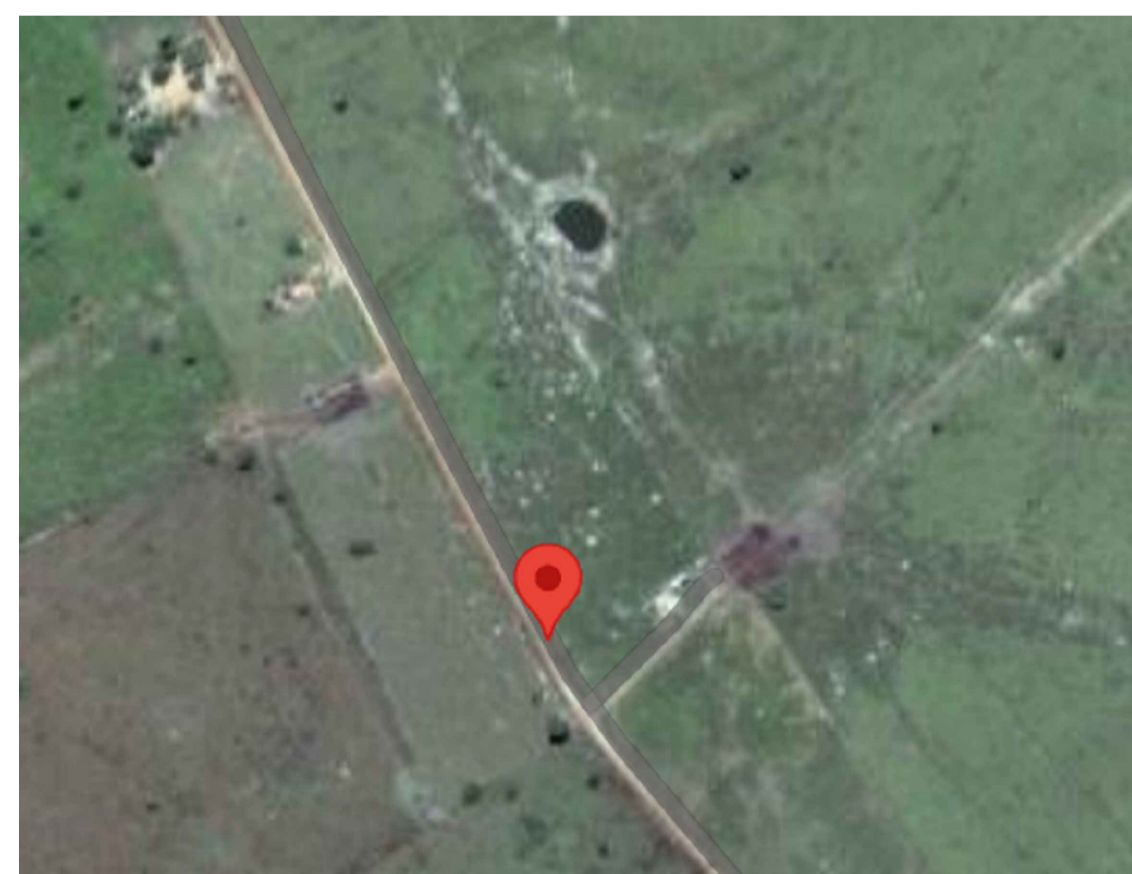
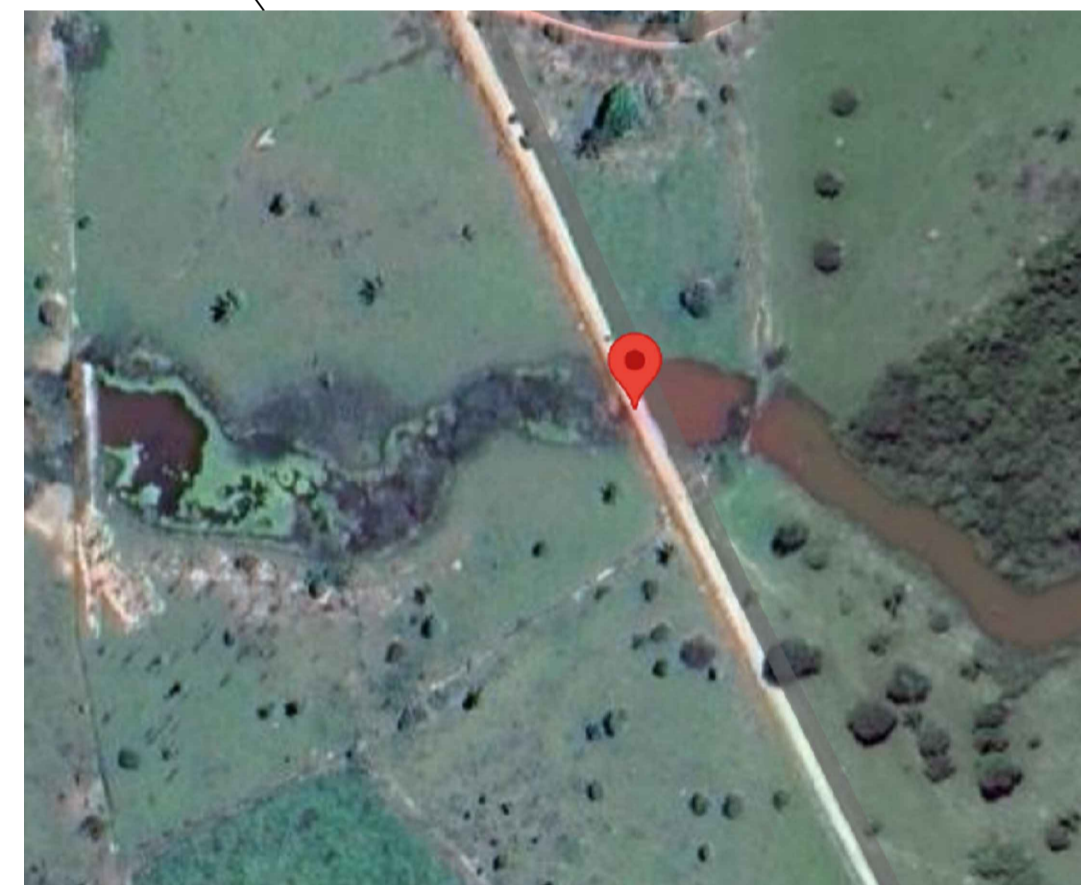
ESTACA 0" + 0,00m

INÍCIO DE TRECHO - LOCALIDADE CANCELA PRETA
COORDENADAS: 5°10'25.0"S 47°19'53.4"W



ESTACA 10" + 11,10m

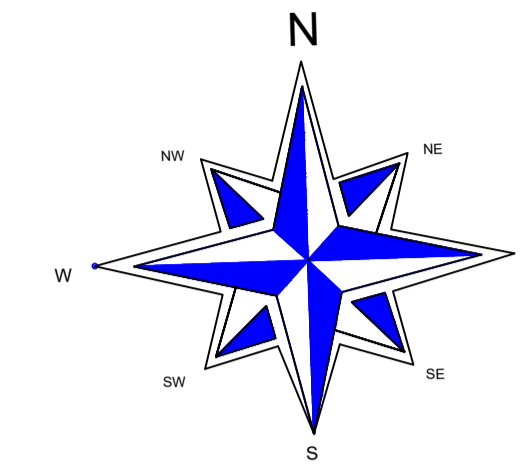
CONSTRUÇÃO DE UM BUEIRO DUPLO
CELULAR DE CONCRETO BDCC 2,00X2,00m
COORDENADAS: 5°10'31.6"S 47°19'50.6"W



CONSTRUÇÃO DE UM BUEIRO DUPLO
TUBULAR DE CONCRETO BDTC Ø 1,00m
COORDENADAS: 5°11'36.4"S 47°19'11.6"W

ESTACA 128 + 10,50m

ESTACA 129" + 7,00m



COORDENADA - INÍCIO DO TRECHO	5°10'25.0"S 47°19'53.4"W
COORDENADA - FIM DO TRECHO	5°11'37.3"S 47°19'11.3"W
OBRA DE ARTE 1 - BDCC 2,00x2,00 m	5°10'31.6"S 47°19'50.6"W
OBRA DE ARTE 2 - BDTC Ø 1,00m	5°11'36.4"S 47°19'11.6"W
COMPRIMENTO DO TRECHO	2.58 km



PREFEITURA MUNICIPAL DE SÃO FRANCISCO DO BREJÃO - MA

ENG. LUCAS EDUARDO SILVA FARIAS

Registro nacional: 111549621-2

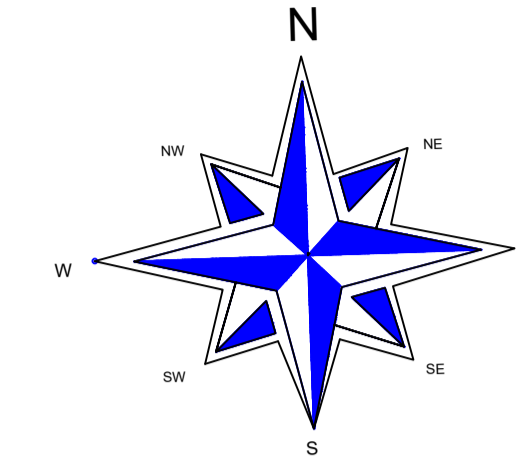
Fone: (98) 98869-1566

RECUPERAÇÃO DE ESTRADAS VICINAIS

PROJETO: PLANTA DE LOCALIZAÇÃO IDENTIFICAÇÃO DA ESTRADA	COMPRIMENTO DA ESTRADA: 25.380,00 m	PRANCHA: 03/12
PROPRIETÁRIO: PREFEITURA MUNICIPAL DE SÃO FRANCISCO DO BREJÃO - MA	RESP. TÉCNICO: LUCAS EDUARDO SILVA FARIAS	
ENDEREÇO: ESTRADA QUE LIGA A CANCELA PRETA AOS POVOADOS CAPEMBA DÁGUA E VILA TIBÚRCIO, ZONA RURAL DE SÃO FRANCISCO DO BREJÃO - MA.	PROJETISTA: LUCAS EDUARDO SILVA FARIAS	DESENHISTA: LUCAS EDUARDO SILVA FARIAS
	DATA: MAIO/2021	ESCALA: -

1

ESTACA 129" + 7,00m



COORDENADA - INÍCIO DO TRECHO	5°11'37.3"S 47°19'11.3"W
COORDENADA - FIM DO TRECHO	5°12'44.4"S 47°18'11.6"W
COMPRIMENTO DO TRECHO	2.77 km

ESTACA 267" + 17,15m

PREFEITURA MUNICIPAL DE SÃO FRANCISCO DO BREJÃO - MA

ENG. LUCAS EDUARDO SILVA FARIAS

Registro nacional: 111549621-2

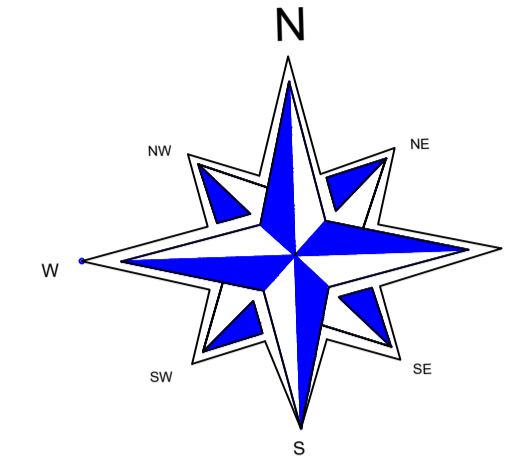
Fone: (98) 98869-1566



RECUPERAÇÃO DE ESTRADAS VICINAIS

PROJETO: PLANTA DE LOCALIZAÇÃO IDENTIFICAÇÃO DA ESTRADA	COMPRIMENTO DA ESTRADA: 25.380,00 m	PRANCHA: 04/12
PROPRIETÁRIO: PREFEITURA MUNICIPAL DE SÃO FRANCISCO DO BREJÃO - MA	RESP. TÉCNICO: LUCAS EDUARDO SILVA FARIAS	
ENDEREÇO: ESTRADA QUE LIGA A CANCELTA PRETA AOS POVOADOS CAPEMBA DÁGUA E VILA TIBÚRCIO, ZONA RURAL DE SÃO FRANCISCO DO BREJÃO - MA.	PROJETISTA: LUCAS EDUARDO SILVA FARIAS	DESENHISTA: LUCAS EDUARDO SILVA FARIAS
	DATA: MAIO/2021	ESCALA: -

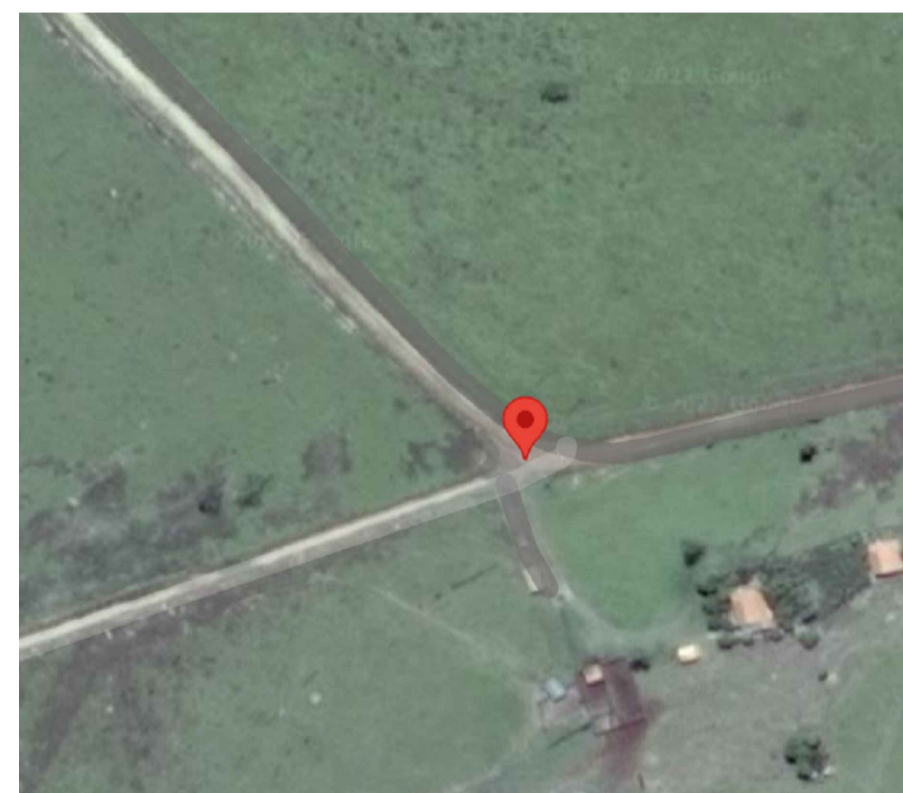
2



COORDENADA - INÍCIO DO TRECHO	5°12'44.4"S 47°18'11.6"W
COORDENADA - FIM DO TRECHO	5°13'11.0"S 47°17'13.6"W
COMPRIMENTO DO TRECHO	2.14 km

ESTACA 267" + 17,15m

ESTACA 277" + 15,00m
BIFURCAÇÃO/CURVA ACENTUADA
COORDENADAS: 5°12'49.1"S 47°18'06.8"W



ESTACA 374" + 14,25m



PREFEITURA MUNICIPAL DE SÃO FRANCISCO DO BREJÃO - MA

ENG. LUCAS EDUARDO SILVA FARIAS

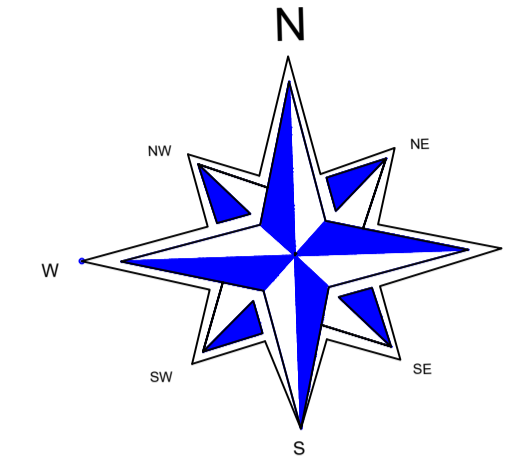
Registro nacional: 111549621-2

Fone: (98) 98869-1566

RECUPERAÇÃO DE ESTRADAS VICINAIS

PROJETO: PLANTA DE LOCALIZAÇÃO IDENTIFICAÇÃO DA ESTRADA	COMPRIMENTO DA ESTRADA: 25.380,00 m	PRANCHA: 05/12
PROPRIETÁRIO: PREFEITURA MUNICIPAL DE SÃO FRANCISCO DO BREJÃO - MA	RESP. TÉCNICO: LUCAS EDUARDO SILVA FARIAS	
ENDEREÇO: ESTRADA QUE LIGA A CANCELTA PRETA AOS POVOADOS CAPEMBA DÁGUA E VILA TIBÚRCIO, ZONA RURAL DE SÃO FRANCISCO DO BREJÃO - MA.	PROJETISTA: LUCAS EDUARDO SILVA FARIAS	DESENHISTA: LUCAS EDUARDO SILVA FARIAS
	DATA: MAIO/2021	ESCALA: -

3



COORDENADA - INÍCIO DO TRECHO	5°13'11.0"S 47°17'13.6"W
COORDENADA - FIM DO TRECHO	5°13'43.4"S 47°16'07.0"W
COMPRIMENTO DO TRECHO	2.43 km

ESTACA 374" + 14,25m

ESTACA 495" + 11,00m

PREFEITURA MUNICIPAL DE SÃO FRANCISCO DO BREJÃO - MA

ENG. LUCAS EDUARDO SILVA FARIAS

Registro nacional: 111549621-2

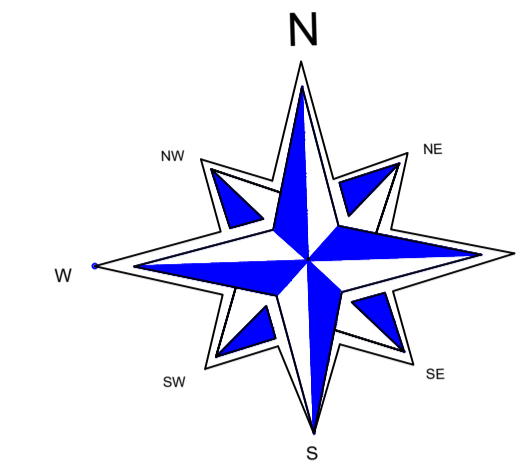
Fone: (98) 98869-1566



RECUPERAÇÃO DE ESTRADAS VICINAIS

PROJETO: PLANTA DE LOCALIZAÇÃO IDENTIFICAÇÃO DA ESTRADA	COMPRIMENTO DA ESTRADA: 25.380,00 m	PRANCHA: 06/12
PROPRIETÁRIO: PREFEITURA MUNICIPAL DE SÃO FRANCISCO DO BREJÃO - MA	RESP. TÉCNICO: LUCAS EDUARDO SILVA FARIAS	
ENDEREÇO: ESTRADA QUE LIGA A CANCELTA PRETA AOS POVOADOS CAPEMBA DÁGUA E VILA TIBÚRCIO, ZONA RURAL DE SÃO FRANCISCO DO BREJÃO - MA.	PROJETISTA: LUCAS EDUARDO SILVA FARIAS	DESENHISTA: LUCAS EDUARDO SILVA FARIAS
	DATA: MAIO/2021	ESCALA: -

4



COORDENADA - INÍCIO DO TRECHO	5°13'11.0"S 47°17'13.6"W
COORDENADA - FIM PARCIAL DO TRECHO	5°13'43.4"S 47°16'07.0"W
COMPRIMENTO DO TRECHO	2.74 km
COORDENADA - TRECHO VILA TIBÚRCIO	5°14'47.8"S 47°15'32.9"W
COMPRIMENTO DO TRECHO VILA TIBÚRCIO	1.50 km
COORDENADA - TRECHO CAPEMBA D'ÁGUA	5°14'21.0"S 47°15'02.2"W
COMPRIMENTO DO TRECHO CAPEMBA	0.36 km
COMPRIMENTO TOTAL DOS TRECHOS	4.60 km
COORDENADA - JAZIDA	5°11'36.4"S 47°19'11.6"W

PREFEITURA MUNICIPAL DE SÃO FRANCISCO DO BREJÃO - MA

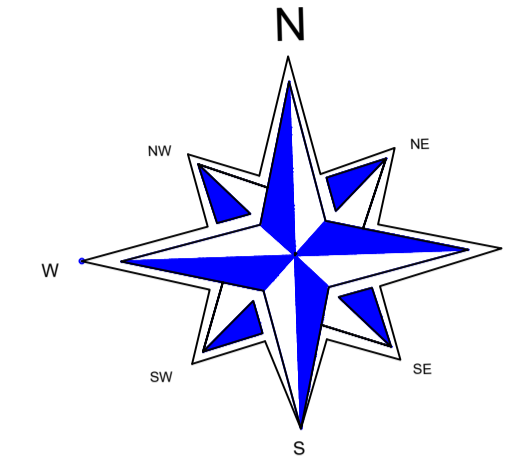
ENG. LUCAS EDUARDO SILVA FARIAS
 Registro nacional: 111549621-2
 Fone: (98) 98869-1566



RECUPERAÇÃO DE ESTRADAS VICINAIS

PROJETO: PLANTA DE LOCALIZAÇÃO IDENTIFICAÇÃO DA ESTRADA	COMPRIMENTO DA ESTRADA: 25.380,00 m	PRANCHA: 07/12
PROPRIETÁRIO: PREFEITURA MUNICIPAL DE SÃO FRANCISCO DO BREJÃO - MA	RESP. TÉCNICO: LUCAS EDUARDO SILVA FARIAS	
ENDEREÇO: ESTRADA QUE LIGA A CANCELTA PRETA AOS POVOADOS CAPEMBA D'ÁGUA E VILA TIBÚRCIO, ZONA RURAL DE SÃO FRANCISCO DO BREJÃO - MA.	PROJETISTA: LUCAS EDUARDO SILVA FARIAS	DESENHISTA: LUCAS EDUARDO SILVA FARIAS
	DATA: MAIO/2021	ESCALA: -

5



COORDENADA - INÍCIO DO TRECHO	5°14'21.0"S 47°15'02.2"W
COORDENADA - FIM DO TRECHO	5°13'55.0"S 47°14'05.3"W
COMPRIMENTO DO TRECHO	2.08 km

ESTACA B 18" + 3,00m

ESTACA B 122" + 5,20m



PREFEITURA MUNICIPAL DE SÃO FRANCISCO DO BREJÃO - MA

ENG. LUCAS EDUARDO SILVA FARIAS

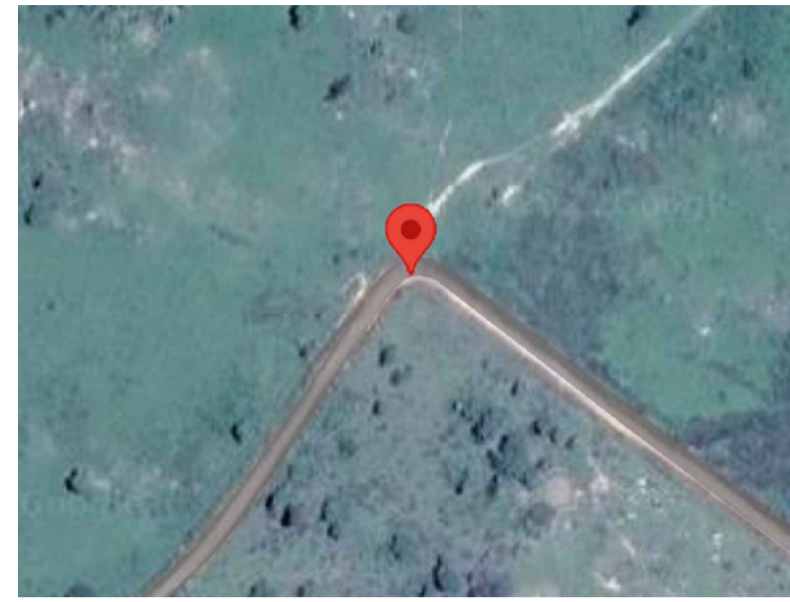
Registro nacional: 111549621-2

Fone: (98) 98869-1566

RECUPERAÇÃO DE ESTRADAS VICINAIS

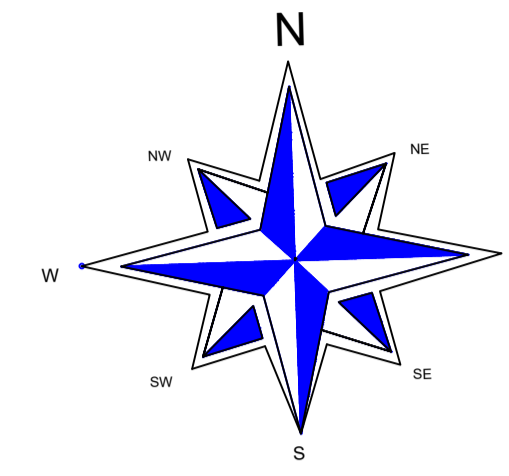
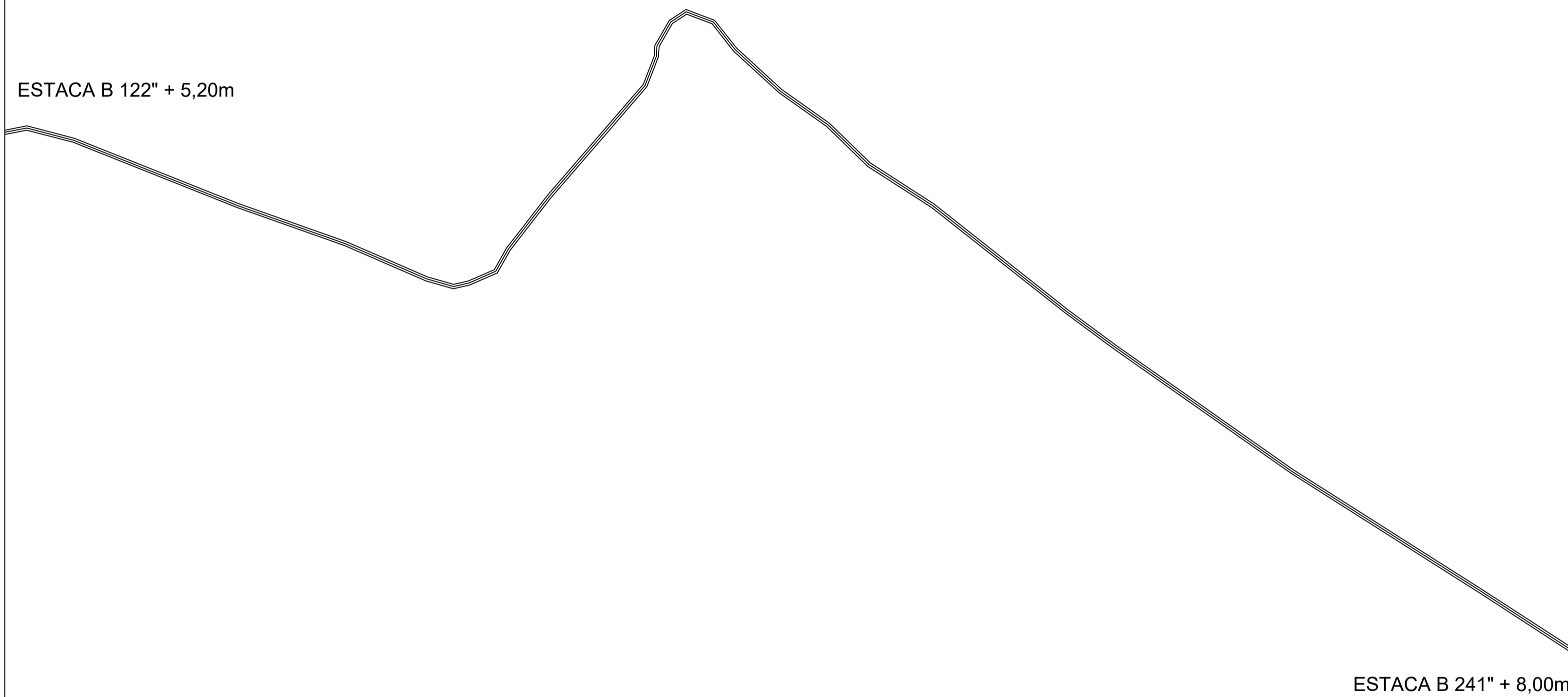
PROJETO: PLANTA DE LOCALIZAÇÃO IDENTIFICAÇÃO DA ESTRADA	COMPRIMENTO DA ESTRADA: 25.380,00 m	PRANCHA: 08/12
PROPRIETÁRIO: PREFEITURA MUNICIPAL DE SÃO FRANCISCO DO BREJÃO - MA	RESP. TÉCNICO: LUCAS EDUARDO SILVA FARIAS	
ENDEREÇO: ESTRADA QUE LIGA A CANCELTA PRETA AOS POVOADOS CAPEMBA DÁGUA E VILA TIBÚRCIO, ZONA RURAL DE SÃO FRANCISCO DO BREJÃO - MA.	PROJETISTA: LUCAS EDUARDO SILVA FARIAS	DESENHISTA: LUCAS EDUARDO SILVA FARIAS
	DATA: MAIO/2021	ESCALA: -

6



ESTACA 170" + 12,00m
 CURVA ACENTUADA
 COORDENADAS: 5°13'50.9"S 47°13'39.4"W

ESTACA B 122" + 5,20m



COORDENADA - INÍCIO DO TRECHO	5°13'55.0"S 47°14'05.3"W
COORDENADA - FIM DO TRECHO	5°14'17.0"S 47°13'02.7"W
COMPRIMENTO DO TRECHO	2.38 km



PREFEITURA MUNICIPAL DE SÃO FRANCISCO DO BREJÃO - MA

ENG. LUCAS EDUARDO SILVA FARIAS

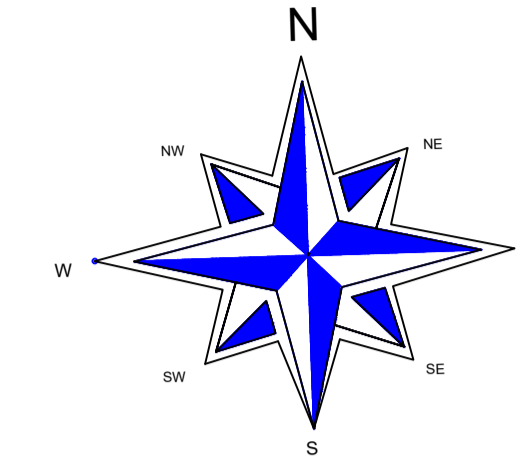
Registro nacional: 111549621-2

Fone: (98) 98869-1566

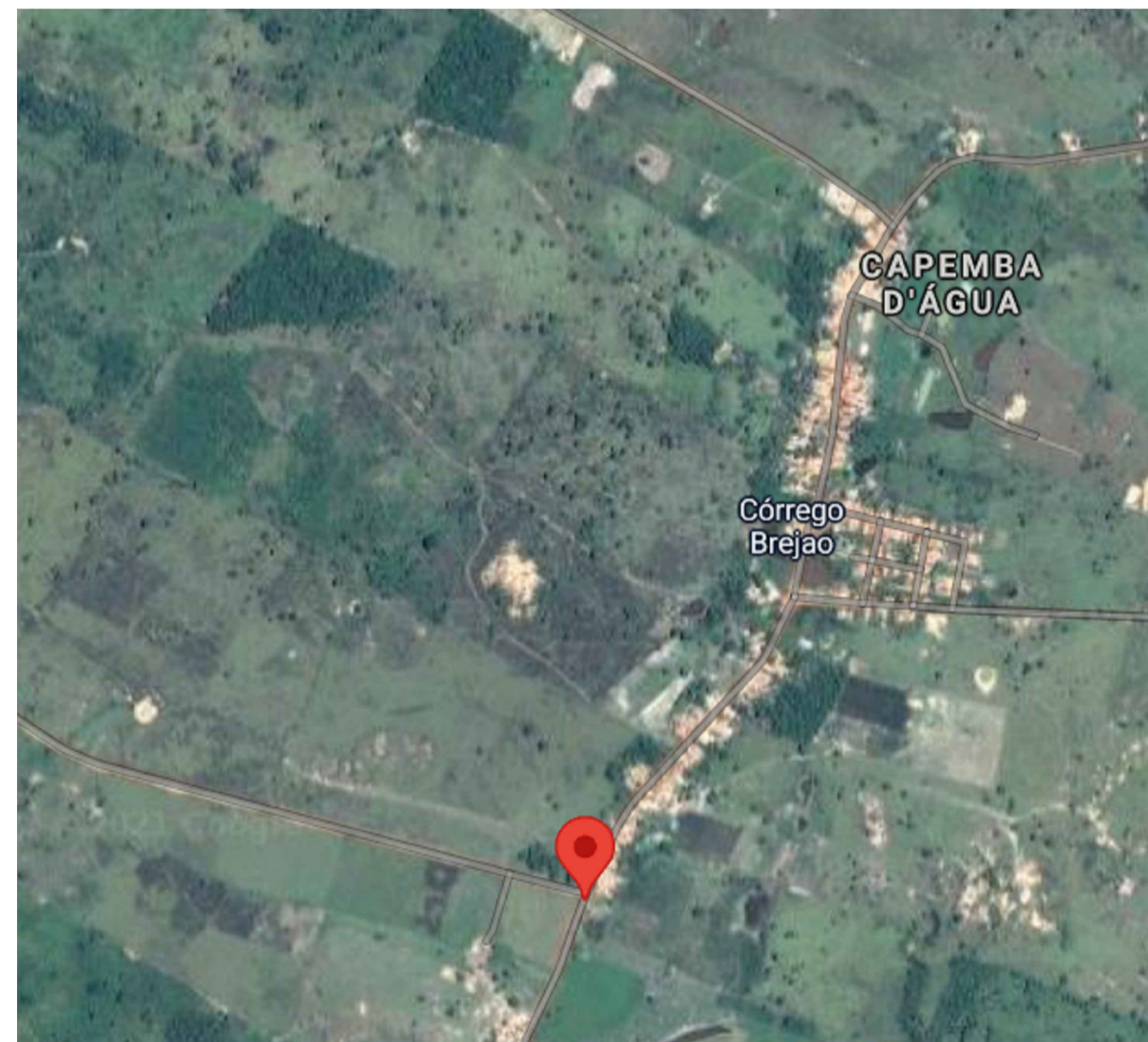
RECUPERAÇÃO DE ESTRADAS VICINAIS

PROJETO: PLANTA DE LOCALIZAÇÃO IDENTIFICAÇÃO DA ESTRADA	COMPRIMENTO DA ESTRADA: 25.380,00 m	PRANCHA: 09/12
PROPRIETÁRIO: PREFEITURA MUNICIPAL DE SÃO FRANCISCO DO BREJÃO - MA	RESP. TÉCNICO: LUCAS EDUARDO SILVA FARIAS	
ENDEREÇO: ESTRADA QUE LIGA A CANCELTA PRETA AOS POVOADOS CAPEMBA DÁGUA E VILA TIBÚRCIO, ZONA RURAL DE SÃO FRANCISCO DO BREJÃO - MA.	PROJETISTA: LUCAS EDUARDO SILVA FARIAS	DESENHISTA: LUCAS EDUARDO SILVA FARIAS
	DATA: MAIO/2021	ESCALA: -

7



COORDENADA - INÍCIO DO TRECHO	5°14'17.0"S 47°13'02.7"W
COORDENADA - FIM DO TRECHO	5°14'26.8"S 47°12'29.3"W
COMPRIMENTO DO TRECHO	1.08 km



ESTACA B 241" + 8,00m

ESTACA B 295" + 9,50m
FIM DE TRECHO - LOCALIDADE CANCELA PRETA
COORDENADAS: 5°14'26.8"S 47°12'29.3"W



PREFEITURA MUNICIPAL DE SÃO FRANCISCO DO BREJÃO - MA

ENG. LUCAS EDUARDO SILVA FARIAS

Registro nacional: 111549621-2

Fone: (98) 98869-1566

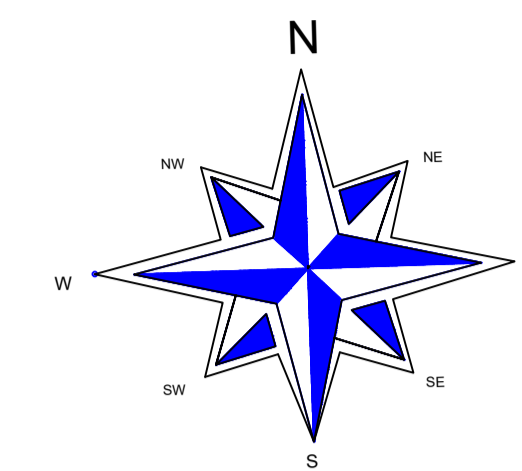


RECUPERAÇÃO DE ESTRADAS VICINAIS

PROJETO: PLANTA DE LOCALIZAÇÃO IDENTIFICAÇÃO DA ESTRADA	COMPRIMENTO DA ESTRADA: 25.380,00 m	PRANCHA: 10/12
PROPRIETÁRIO: PREFEITURA MUNICIPAL DE SÃO FRANCISCO DO BREJÃO - MA	RESP. TÉCNICO: LUCAS EDUARDO SILVA FARIAS	
ENDEREÇO: ESTRADA QUE LIGA A CANCELA PRETA AOS POVOADOS CAPEMBA D'ÁGUA E VILA TIBÚRCIO, ZONA RURAL DE SÃO FRANCISCO DO BREJÃO - MA.	PROJETISTA: LUCAS EDUARDO SILVA FARIAS	DESENHISTA: LUCAS EDUARDO SILVA FARIAS
	DATA: MAIO/2021	ESCALA: -

8

ESTACA C 75" + 7,00m



COORDENADA - INÍCIO DO TRECHO	5°14'47.8"S 47°15'32.9"W
COORDENADA - FIM DO TRECHO	5°16'08.3"S 47°14'52.4"W
COMPRIMENTO DO TRECHO	3.10 km



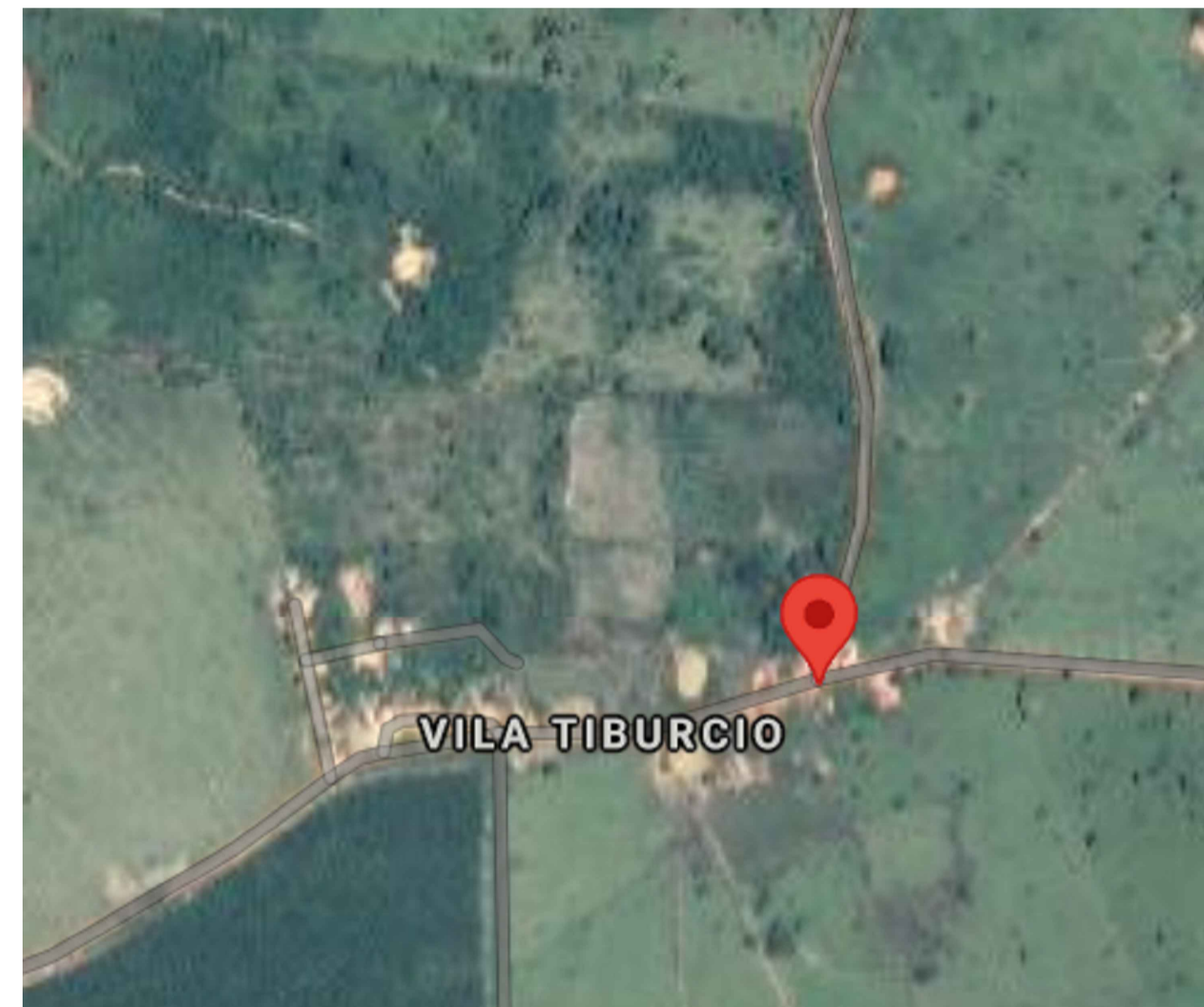
PREFEITURA MUNICIPAL DE SÃO FRANCISCO DO BREJÃO - MA
 ENG. LUCAS EDUARDO SILVA FARIAS
 Registro nacional: 111549621-2
 Fone: (98) 98869-1566

RECUPERAÇÃO DE ESTRADAS VICINAIS

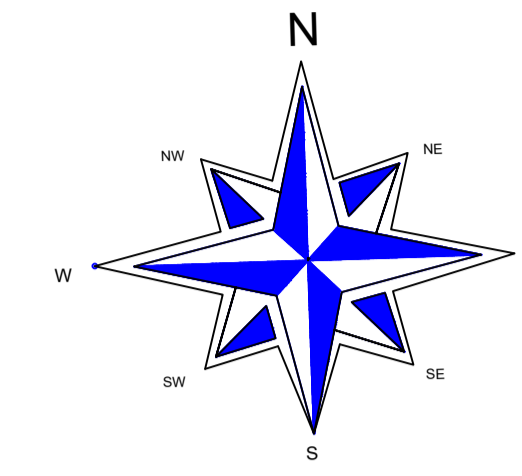
PROJETO: PLANTA DE LOCALIZAÇÃO IDENTIFICAÇÃO DA ESTRADA	COMPRIMENTO DA ESTRADA: 25.380,00 m	PRANCHA: 11/12
PROPRIETÁRIO: PREFEITURA MUNICIPAL DE SÃO FRANCISCO DO BREJÃO - MA	RESP. TÉCNICO: LUCAS EDUARDO SILVA FARIAS	
ENDEREÇO: ESTRADA QUE LIGA A CANCELTA PRETA AOS POVOADOS CAPEMBA DÁGUA E VILA TIBÚRCIO, ZONA RURAL DE SÃO FRANCISCO DO BREJÃO - MA.	PROJETISTA: LUCAS EDUARDO SILVA FARIAS	DESENHISTA: LUCAS EDUARDO SILVA FARIAS
	DATA: MAIO/2021	ESCALA: -

9

ESTACA C 225" + 9,00m



ESTACA B 340" + 17,50m
 FIM DE TRECHO - LOCALIDADE CANCELA PRETA
 COORDENADAS: 5°14'26.8"S 47°12'29.3"W



COORDENADA - INÍCIO DO TRECHO	5°16'08.3"S 47°14'52.4"W
COORDENADA - FIM DO TRECHO	5°16'08.3"S 47°14'52.4"W
COMPRIMENTO DO TRECHO	2.31 km



PREFEITURA MUNICIPAL DE SÃO FRANCISCO DO BREJÃO - MA

ENG. LUCAS EDUARDO SILVA FARIAS

Registro nacional: 111549621-2

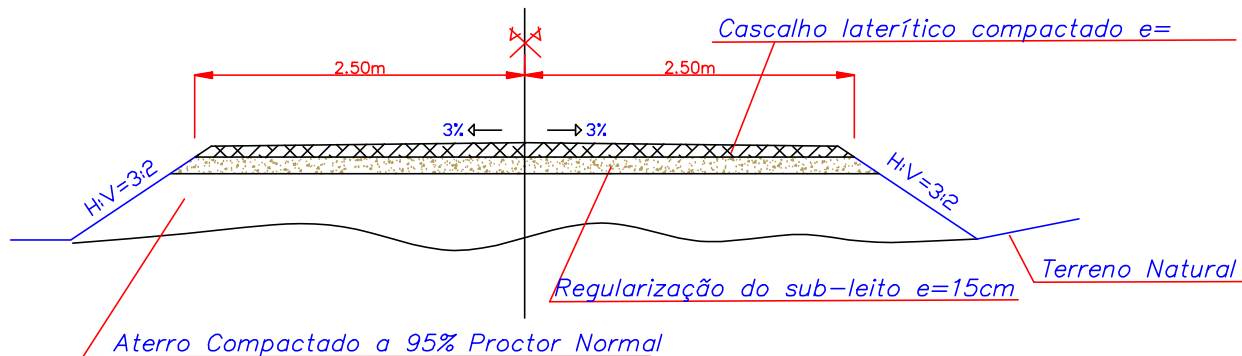
Fone: (98) 98869-1566

RECUPERAÇÃO DE ESTRADAS VICINAIS

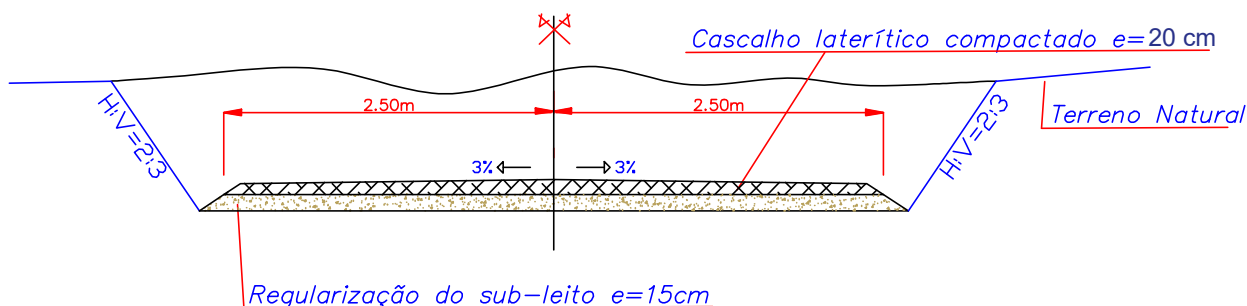
PROJETO: PLANTA DE LOCALIZAÇÃO IDENTIFICAÇÃO DA ESTRADA	COMPRIMENTO DA ESTRADA: 25.380,00 m	PRANCHA: 12/12
PROPRIETÁRIO: PREFEITURA MUNICIPAL DE SÃO FRANCISCO DO BREJÃO - MA	RESP. TÉCNICO: LUCAS EDUARDO SILVA FARIAS	
ENDEREÇO: ESTRADA QUE LIGA A CANCELA PRETA AOS POVOADOS CAPEMBA DÁGUA E VILA TIBÚRCIO, ZONA RURAL DE SÃO FRANCISCO DO BREJÃO - MA.	PROJETISTA: LUCAS EDUARDO SILVA FARIAS	DESENHISTA: LUCAS EDUARDO SILVA FARIAS
	DATA: MAIO/2021	ESCALA: -

10

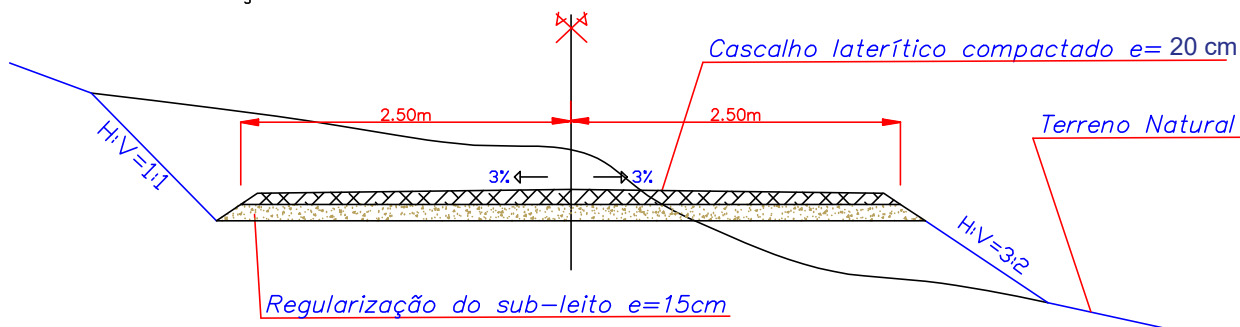
SEÇÃO TRANSVERSAL TIPO EM ATERRO



SEÇÃO TRANSVERSAL TIPO EM CORTE



SEÇÃO TRANSVERSAL TIPO MISTA



PREFEITURA MUNICIPAL DE SÃO FRANCISCO DO BREJÃO - MA

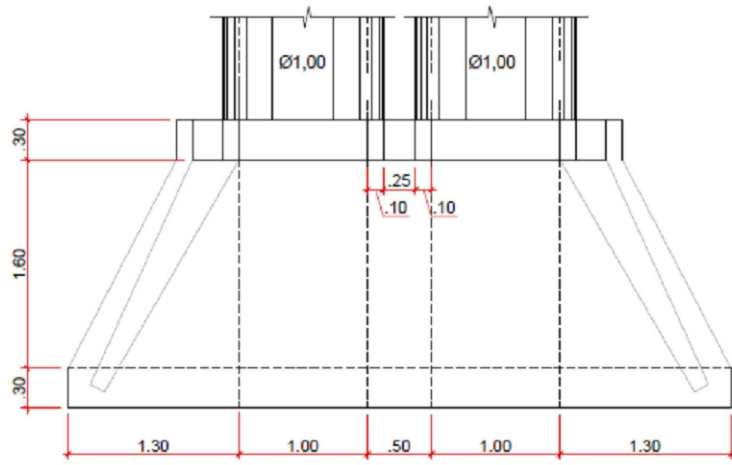
ENG. LUCAS EDUARDO SILVA FARIAS

Registro nacional: 111549621-2

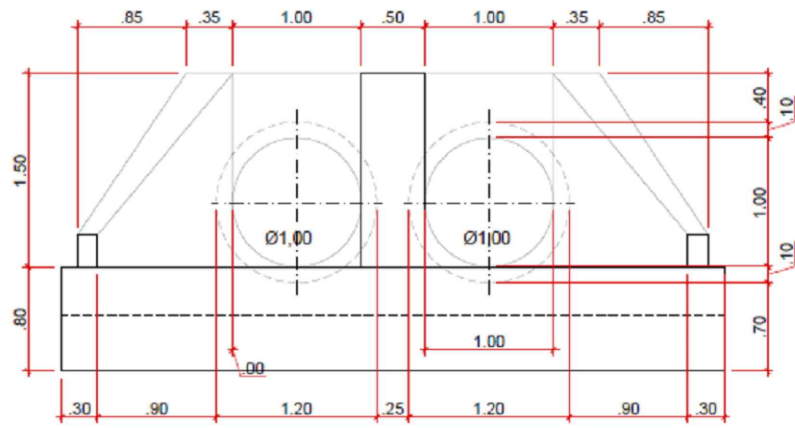
Fone: (98) 98869-1566

RECUPERAÇÃO DE ESTRADAS VICINAIS

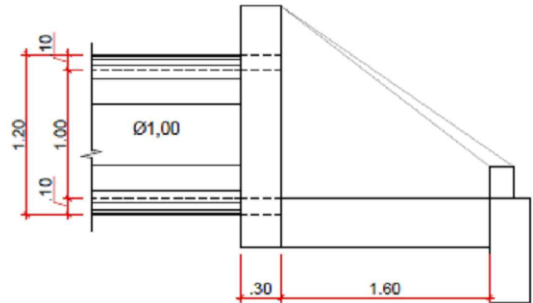
PROJETO: SEÇÃO PADRÃO PARA ESTRADA IDENTIFICAÇÃO DA ESTRADA		COMPRIMENTO DA ESTRADA: 25.380,00 m	PRANCHA: 02/12
PROPRIETÁRIO: _____ PREFEITURA MUNICIPAL DE SÃO FRANCISCO DO BREJÃO - MA		RESP. TÉCNICO: _____ LUCAS EDUARDO SILVA FARIAS	
ENDEREÇO: ESTRADA QUE LIGA A CANCELTA PRETA AOS POVOADOS CAPEMBA D'ÁGUA E VILA TIBÚRCIO, ZONA RURAL DE SÃO FRANCISCO DO BREJÃO - MA.			
PROJETISTA: LUCAS EDUARDO SILVA FARIAS	DESENHISTA: LUCAS EDUARDO SILVA FARIAS	DATA: MAIO/2021	ESCALA: -



PLANTA BAIXA



VISTA FRONTAL



VISTA LATERAL



PREFEITURA MUNICIPAL DE SÃO FRANCISCO DO BREJÃO - MA

ENG. LUCAS EDUARDO SILVA FARIAS

Registro nacional: 111549621-2

Fone: (98) 98869-1566

RECUPERAÇÃO DE ESTRADAS VICINAIS

PROJETO: BUEIRO DUPLO TUBULAR DE CONCRETO DIÂMETRO INTERNO = 1,00m		COMPRIMENTO DA ESTRADA: 25.380,00 m	PRANCHA: 01B/01
PROPRIETÁRIO: _____ PREFEITURA MUNICIPAL DE SÃO FRANCISCO DO BREJÃO - MA		RESP. TÉCNICO: _____ LUCAS EDUARDO SILVA FARIAS	
ENDEREÇO: ESTRADA QUE LIGA A CANCELTA PRETA AOS POVOADOS CAPEMBA D'ÁGUA E VILA TIBÚRCIO, ZONA RURAL DE SÃO FRANCISCO DO BREJÃO - MA.			
PROJETISTA: LUCAS EDUARDO SILVA FARIAS	DESENHISTA: LUCAS EDUARDO SILVA FARIAS	DATA: MAIO/2021	ESCALA: -