



ESTADO DO MARANHÃO  
MUNICÍPIO DE SÃO FRANCISCO DO BREJÃO  
SETOR DE ENGENHARIA



COMPOSIÇÃO DE ENCARGOS SOCIAIS

OBRA: RECUPERAÇÃO DE 25,38 KM DE ESTRADAS VICINAIS NA ZONA RURAL DE SÃO FRANCISCO DO BREJÃO - MA  
MUNICÍPIO: SÃO FRANCISCO DO BREJÃO - MA  
LOCAL: TRECHO QUE LIGA A CANCELTA PRETA AOS POVOADOS CAPEMBA DÁGUA E VILA TIBÚRCIO

CÓDIGO	DESCRIÇÃO	HORISTA %	MENSALISTA %
<b>GRUPO A</b>			
A1	INSS	0,00	0,00
A2	SESI	1,50	1,50
A3	SENAI	1,00	1,00
A4	INCRA	0,20	0,20
A5	SEBRAE	0,60	0,60
A6	SALÁRIO EDUCAÇÃO	2,50	2,50
A7	SEGURO CONTRA ACIDENTES DE TRABALHO	3,00	3,00
A8	FGTS	8,00	8,00
A9	SECONCE	1,00	1,00
<b>A</b>	<b>TOTAL</b>	<b>17,80</b>	<b>17,80</b>
<b>GRUPO B</b>			
B1	REPOUSO SEMANAL REMUNERADO	17,87	0,00
B2	FERIADOS	3,95	0,00
B3	AUXÍLIO ENFERMIDADE	0,89	0,69
B4	13º SALÁRIO	10,73	8,33
B5	LICENÇA PATERNIDADE	0,07	0,06
B6	FALTAS JUSTIFICADAS	0,72	0,56
B7	DIAS DE CHUVA	1,46	0,00
B8	AUXÍLIO ACIDENTE DE TRABALHO	0,11	0,09
B9	FÉRIAS GOZADAS	7,42	5,76
B10	SALÁRIO MATERNIDADE	0,03	0,03
<b>B</b>	<b>TOTAL DOS ENCARGOS SOCIAIS QUE RECEBEM INCIDÊNCIAS DE A</b>	<b>43,25</b>	<b>15,52</b>
<b>GRUPO C</b>			
C1	AVISO PRÉVIO INDEENIZADO	4,72	3,67
C2	AVISO PRÉVIO TRABALHADO	0,11	0,09
C3	FÉRIAS (INDEENIZADAS)	5,83	4,53
C4	DEPÓSITO RESCISÃO SEM JUSTA CAUSA	4,97	3,86
C5	INDEENIZAÇÃO ADICIONAL	0,40	0,31
<b>C</b>	<b>TOTAL DOS ENCARGOS SOCIAIS QUE NÃO RECEBEM INCIDÊNCIA GLOBAIS DE A</b>	<b>16,03</b>	<b>12,46</b>
<b>GRUPO D</b>			
D1	REINCIDÊNCIA DE GRUPO A SOBRE GRUPO B	7,70	2,76
D2	REINCIDÊNCIA DE GRUPO SOBRE AVISO PRÉVIO TRABALHADO E REINCIDÊNCIA DO FGTS SOBRE AVISO PRÉVIO INDEENIZADO	0,40	0,31
<b>D</b>	<b>TOTAL</b>	<b>8,10</b>	<b>3,07</b>
<b>TOTAL (A+B+C+D)</b>		<b>85,18%</b>	<b>48,85%</b>
<b>TOTAL (A+B+C+D)</b>		<b>85,18%</b>	

LUCAS EDUARDO SILVA FARIAS  
ENGENHEIRO CIVIL



ESTADO DO MARANHÃO  
MUNICÍPIO DE SÃO FRANCISCO DO BREJÃO  
SETOR DE ENGENHARIA



COMPOSIÇÃO DE CUSTOS

OBRA: RECUPERAÇÃO DE 25,38 KM DE ESTRADAS VICINAIS NA ZONA RURAL DE SÃO FRANCISCO DO BREJÃO - MA

MUNICÍPIO: SÃO FRANCISCO DO BREJÃO - MA

LOCAL: TRECHO QUE LIGA A CANCELTA PRETA AOS POVOADOS CAPEMBA DÁGUA E VILA TIBÚRCIO

REFERÊNCIA ORÇAMENTÁRIA: SICRO MARANHÃO JULHO/2020, SINAPI 03/2021, SEINFRA VERSÃO 027

BDI ADOTADO: 25,00%

COMPOSIÇÃO 1					
CÓDIGO	DESCRIÇÃO DOS SERVIÇOS	UND	QUANT.	UNITÁRIO	TOTAL
	<b>PROJETO</b>				<b>R\$ 8.084,56</b>
90778	ENGENHEIRO CIVIL DE OBRA PLENO COM ENCARGOS COMPLEMENTARES	H	88,00	91,87	R\$ 8.084,56
					<b>R\$ 8.084,56</b>

COMPOSIÇÃO 2					
CÓDIGO	DESCRIÇÃO DOS SERVIÇOS	UND	QUANT.	UNITÁRIO	TOTAL
	<b>SERVIÇOS INICIAIS</b>				<b>R\$ 2.645,00</b>
99059	LOCAÇÃO CONVENCIONAL DE OBRA, COM GABARITOS DE MADEIRA	M	30,00	41,43	R\$ 1.242,90
99059	LOCAÇÃO CONVENCIONAL DE OBRA, COM GABARITOS DE MADEIRA	M	30,00	41,43	R\$ 1.242,90
98524	LIMPEZA E REMOÇÃO DE CAMADA VEGETAL	M2	80,00	1,99	R\$ 159,20
	<b>MOVIMENTOS DE TERRA</b>				<b>R\$ 6.941,07</b>
90082	ESCAVAÇÃO MECANIZADA DE VALAS ESCORAMENTO PARA CORPO DE	M3	110,00	6,86	R\$ 754,60
SICRO 2105605	BUEIROS CELULARES - UTILIZAÇÃO DE 3 VEZES - CONFECÇÃO, INSTALAÇÃO E RETIRADA	M3	55,00	45,45	R\$ 2.499,75
101616	REGULARIZAÇÃO DE SUPERFÍCIE ESCAVADA	M3	64,00	3,66	R\$ 234,24
93360	REATERRO APILOADO DE VALAS COM COMPACTADOR MECÂNICO	M3	64,00	14,12	R\$ 903,68
94319	ATERRO MANUAL DE VALAS COM SOLO ARGILO-ARENOSO E COMPACTAÇÃO MECANIZAD	M3	80,00	31,86	R\$ 2.548,80
	<b>ESTRUTURAS</b>				<b>R\$ 62.666,65</b>
PRÓPRIO	TRANSPORTE DE MATERIAIS NECESSÁRIOS	TKM	835,00	1,25	R\$ 1.043,75
SICRO 0705270	CORPO BDCC 2,00 X 2,00 M - MOLDADO NO LOCAL - ALTURA DO ATERRO 0,00 A 1,00 M - AREIA E BRITA COMERCIAIS	M	8,00	3.775,52	R\$ 30.204,16
SICRO 0705326	BOCA BDCC 2,00 X 2,00 M - ESCONSIDADE 30° - AREIA E BRITA COMERCIAIS	UN	2,00	15.709,37	R\$ 31.418,74

**COMPOSIÇÃO DE CUSTOS**

OBRA: RECUPERAÇÃO DE 25,38 KM DE ESTRADAS VICINAIS NA ZONA RURAL DE SÃO FRANCISCO DO BREJÃO - MA

MUNICÍPIO: SÃO FRANCISCO DO BREJÃO - MA

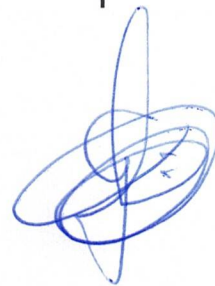
LOCAL: TRECHO QUE LIGA A CANCELA PRETA AOS POVOADOS CAPEMBA DÁGUA E VILA TIBÚRCIO

REFERÊNCIA ORÇAMENTÁRIA: SICRO MARANHÃO JULHO/2020, SINAPI 03/2021, SEINFRA VERSÃO 027

BDI ADOTADO: 25,00%

DIVERSOS					R\$	3.852,90
99839	GUARDA-CORPO DE AÇO GALVANIZADO DE 1,10M DE ALTURA, MONTANTES TUBULARES DE 1.1/2 ESPAÇADOS DE 1,20M, TRAVESSA SUPERIOR DE 2, GRADIL FORMADO POR BARRAS CHATAS EM FERRO DE 32X4,8MM, FIXADO COM CHUMBADOR MECÂNICO	M	10,00	385,29	R\$	3.852,90
					R\$	76.105,62

COMPOSIÇÃO 3						
CÓDIGO	DESCRIÇÃO DOS SERVIÇOS	UND	QUANT.	UNITÁRIO	TOTAL	
<b>SERVIÇOS INICIAIS</b>					R\$	<b>825,30</b>
99059	LOCAÇÃO CONVENCIONAL DE OBRA, COM GABARITOS DE MADEIRA	M	20,00	36,29	R\$	725,80
98524	LIMPEZA E REMOÇÃO DE CAMADA VEGETAL	M2	50,00	1,99	R\$	99,50
<b>MOVIMENTOS DE TERRA</b>					R\$	<b>1.157,60</b>
90082	ESCAVAÇÃO MECANIZADA DE VALAS	M3	72,00	7,08	R\$	509,76
101616	REGULARIZAÇÃO DE SUPERFÍCIE ESCAVADA	M3	50,00	3,64	R\$	182,00
93360	REATERRO AFILOADO DE VALAS COM COMPACTADOR MECÂNICO	M3	36,00	12,94	R\$	465,84
<b>ESTRUTURAS</b>					R\$	<b>15.918,79</b>
95241	LASTRO DE CONCRETO MAGRO, ESPESSURA = 5 CM	M2	50,00	20,69	R\$	1.034,50
94965	CONCRETO 25MPA, TRAÇO 1:2,3:2,7 (CIMENTO/ AREIA MÉDIA/ BRITA 1), COM BETONEIRA	M3	7,50	372,65	R\$	2.794,88
97095	LANÇAMENTO DE CONCRETO	M3	7,50	466,25	R\$	3.496,88
92265	FABRICAÇÃO DE FORMAS DE MADEIRA PARA ESTRUTURA	M2	45,00	79,77	R\$	3.589,65
92785	AÇO CA-0 Ø5,0 A Ø6,3, CORTE E DOBRA	KG	112,50	9,43	R\$	1.060,88
92786	AÇO CA-0, Ø8,0 OU SUPERIOR, CORTE E DOBRA	KG	450,00	8,76	R\$	3.942,00
<b>CORPO IDTC</b>					R\$	<b>19.424,86</b>
PRÓPRIO	TRANSPORTE DE CORPOS E BOCAS BDTCS	TKM	700,00	1,25	R\$	875,00
SICRO 0804191	CORPO E BDTC D = 1,00 M CA3 - AREIA EXTRAÍDA E BRITA E PEDRA DE MÃO PRODUZIDAS	M	10,00	1.225,36	R\$	12.253,60





ESTADO DO MARANHÃO  
MUNICÍPIO DE SÃO FRANCISCO DO BREJÃO  
SETOR DE ENGENHARIA



**COMPOSIÇÃO DE CUSTOS**

OBRA: RECUPERAÇÃO DE 25,38 KM DE ESTRADAS VICINAIS NA ZONA RURAL DE SÃO FRANCISCO DO BREJÃO - MA

MUNICÍPIO: SÃO FRANCISCO DO BREJÃO - MA

LOCAL: TRECHO QUE LIGA A CANCELADA PRETA AOS POVOADOS CAPEMBA D'ÁGUA E VILA TIBÚRCIO

REFERÊNCIA ORÇAMENTÁRIA: SICRO MARANHÃO JULHO/2020, SINAPI 03/2021, SEINFRA VERSÃO 027

BDI ADOTADO: 25,00%

SICRO 804421	BOCA PARA BUEIRO SIMPLES TUBULAR, DIAMETRO =1,00M, EM CONCRETO CICLOPICO, INCLUINDO FORMAS, ESCAVAÇÃO, REATERRO E MATERIAIS, EXCLUINDO MATERIAL REATERRO JAZIDA E TRANSPORTE	UN	2,00	3.148,13	R\$	6.296,26
						<b>R\$ 37.326,55</b>

LUCAS EDUARDO SILVA FARIAS  
ENGENHEIRO CIVIL



**CRONOGRAMA FÍSICO-FINANCEIRO**

OBRA: RECUPERAÇÃO DE 25,38 KM DE ESTRADAS VICINAIS NA ZONA RURAL DE SÃO FRANCISCO DO BREJÃO - MA

MUNICÍPIO: SÃO FRANCISCO DO BREJÃO - MA

LOCAL: TRECHO QUE LIGA A CANCELTA PRETA AOS POVOADOS CAPEMBA DÁGUA E VILA TIBÚRCIO

REFERÊNCIA ORÇAMENTÁRIA: SICRO MARANHÃO JULHO/2020, SINAPI 03/2021, SEINFRA VERSÃO 027

ITEM	DISCRIMINAÇÃO	VALORES	PERÍODO (dias corridos)		
			30	60	90
1.	SERVIÇOS PRELIMINARES	R\$ 12.721,64	100,00		
			R\$ 12.721,64		
2.	DESMATAMENTO	R\$ 18.416,75	40,00	30,00	30,00
			R\$ 7.366,70	R\$ 5.525,03	R\$ 5.525,03
3.	TERRAPLENAGEM	R\$ 208.835,37	40,00	40,00	20,00
			R\$ 83.534,15	R\$ 83.534,15	R\$ 41.767,07
4.	DRENAGEM	R\$ 141.790,22		50,00	50,00
				R\$ 70.895,11	R\$ 70.895,11
5.0	REVESTIMENTO PRIMÁRIO	R\$ 674.917,65		40,00	60,00
				R\$ 269.967,06	R\$ 404.950,59
	TOTAL NO PERÍODO		R\$ 103.622,49	R\$ 429.921,35	R\$ 523.137,80
	TOTAL ACUMULADO	R\$ 1.056.681,63	R\$ 103.622,49	R\$ 533.543,84	R\$ 1.056.681,64
	PERCENTUAL NO PERÍODO (%)		9,81%	40,69%	49,51%
	PERCENTUAL ACUMULADO (%)		9,81%	50,49%	100,00%

LUCAS EDUARDO SILVA FARIAS  
ENGENHEIRO CIVIL





## BDI

OBRA: RECUPERAÇÃO DE 25,38 KM DE ESTRADAS VICINAIS NA ZONA RURAL DE SÃO FRANCISCO DO BREJÃO - MA

MUNICÍPIO: SÃO FRANCISCO DO BREJÃO - MA

LOCAL: TRECHO QUE LIGA A CANCELTA PRETA AOS POVOADOS CAPEMBA DÁGUA E VILA TIBÚRCIO

DESCRIÇÃO	VALORES DE REFERÊNCIA - %			Taxas Adotadas -%
	MÍNIMO	MÁXIMO	MÉDIO	
Taxa de seguros + Garantia (*)	0,32	0,74	0,40	0,35
Risco	0,50	0,97	0,56	0,50
Despesas Financeiras	1,02	1,21	1,11	1,05
Administração Central	3,80	4,67	4,01	3,50
Lucro	6,64	8,69	7,30	6,99
<b>Tributos (soma dos itens abaixo)</b>	<b>9,75</b>	<b>13,15</b>	<b>10,15</b>	<b>9,75</b>
COFINS	3,00	3,00	3,00	3,00
CPRB	4,50	4,50	4,50	4,50
PIS	0,65	0,65	0,65	0,65
ISS (**)	1,60	5,00	2,00	1,60
<b>TOTAL</b>	<b>20,34</b>	<b>25,00</b>	<b>22,12</b>	<b>25,00</b>

Fonte da composição, valores de referência e fórmula do BDI: Acórdão - TCU - Plenário

Os valores de BDI acima foram calculados com emprego da fórmula abaixo:

$$BDI = \left[ \left( \frac{(1 + AC/100)(1 + DF/100)(1 + R/100)(1 + L/100)}{1 - \left(\frac{I}{100}\right)} \right) - 1 \right] \times 100$$

Onde:

AC = taxa de rateio da Administração Central;

DF = taxa das despesas financeiras;

R = taxa de risco, seguro e garantia do empreendimento;

I = taxa de tributos;

L = taxa de lucro.

Observações:

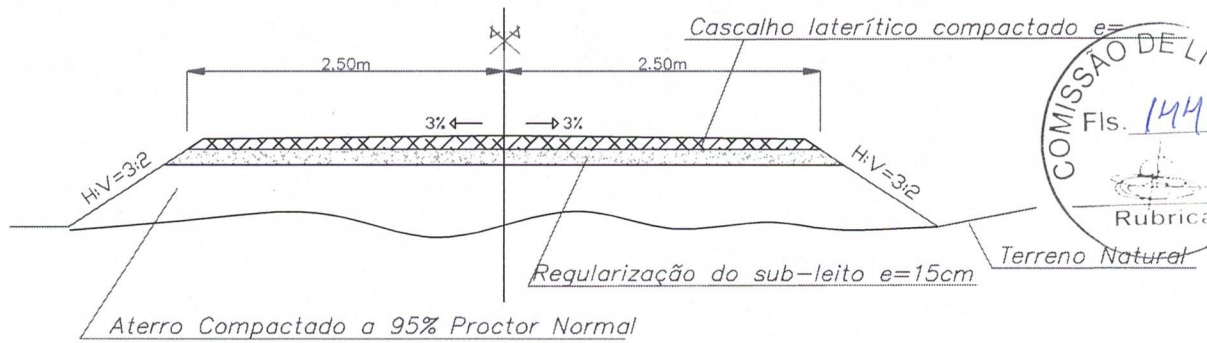
(\*) - Pode haver garantia desde que previsto no Edital da Licitação e no Contrato de Execução.

(\*\*) - Podem ser aceitos outros percentuais de ISS desde que previsto na legislação municipal.

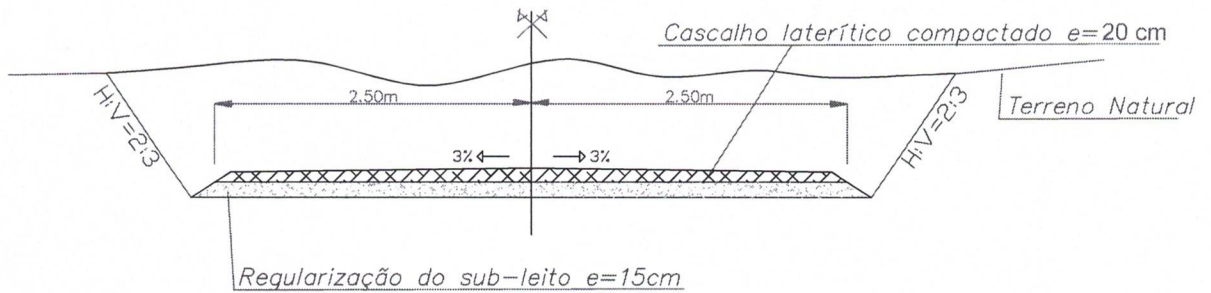
LUCAS EDUARDO SILVA FARIAS  
ENGENHEIRO CIVIL



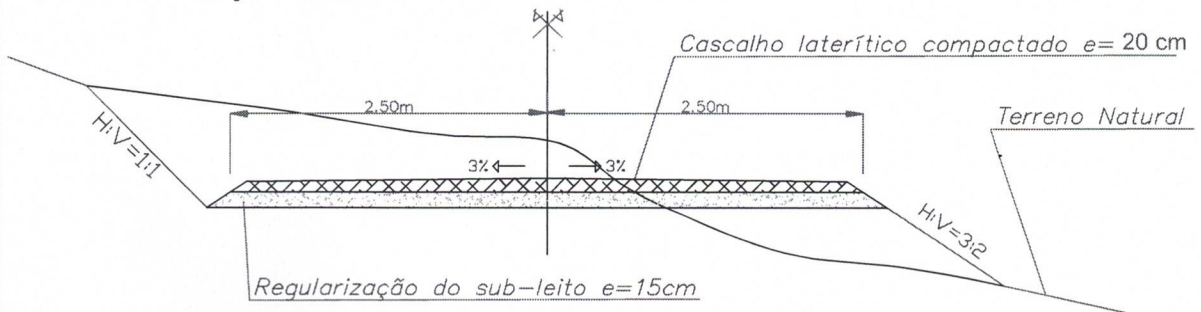
### SEÇÃO TRANSVERSAL TIPO EM ATERRO



### SEÇÃO TRANSVERSAL TIPO EM CORTE



### SEÇÃO TRANSVERSAL TIPO MISTA




PREFEITURA MUNICIPAL DE SÃO FRANCISCO DO BREJÃO - MA

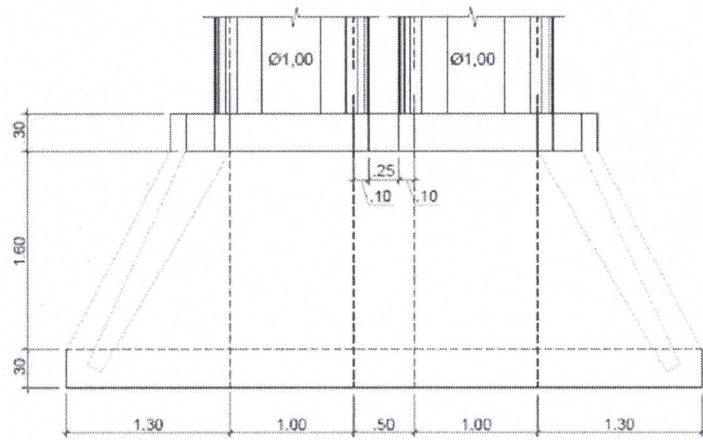
ENG. LUCAS EDUARDO SILVA FARIAS

Registro nacional: 111549621-2

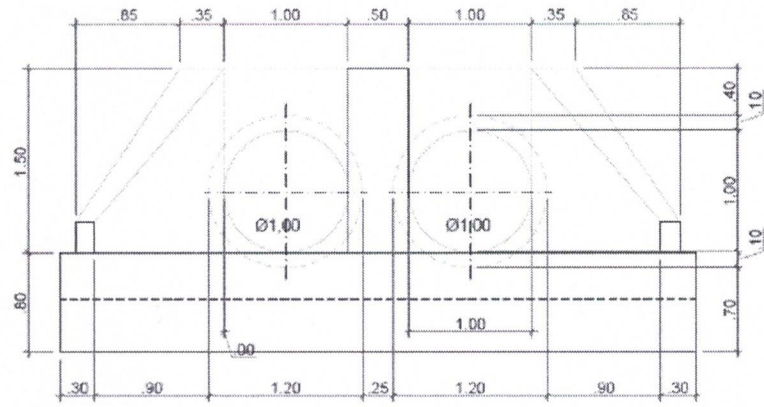
Fone: (98) 98869-1566

## RECUPERAÇÃO DE ESTRADAS VICINAIS

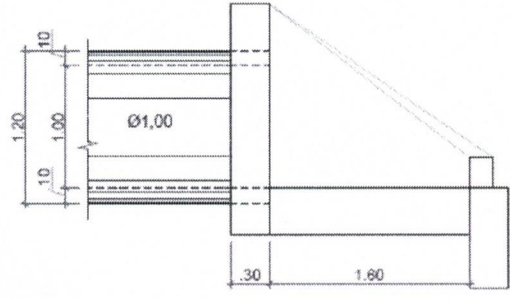
PROJETO: <b>SEÇÃO PADRÃO PARA ESTRADA IDENTIFICAÇÃO DA ESTRADA</b>	COMPRIMENTO DA ESTRADA: 25.380,00 m	PRANCHA: 02/12
PROPRIETÁRIO:  PREFEITURA MUNICIPAL DE SÃO FRANCISCO DO BREJÃO - MA	RESP. TÉCNICO:   LUCAS EDUARDO SILVA FARIAS	
ENDEREÇO: ESTRADA QUE LIGA A CANCELTA PRETA AOS POVOADOS CAPEMBA DÁGUA E VILA TIBÚRCIO, ZONA RURAL DE SÃO FRANCISCO DO BREJÃO - MA.	PROJETISTA: LUCAS EDUARDO SILVA FARIAS	DESENHISTA: LUCAS EDUARDO SILVA FARIAS
DATA: MAIO/2021	ESCALA: -	



PLANTA BAIXA



VISTA FRONTAL




VISTA LATERAL



PREFEITURA MUNICIPAL DE SÃO FRANCISCO DO BREJÃO - MA

ENG. LUCAS EDUARDO SILVA FARIAS  
 Registro nacional: 111549621-2  
 Fone: (98) 98869-1566

RECUPERAÇÃO DE ESTRADAS VICINAIS

PROJETO: BUEIRO DUPLO TUBULAR DE CONCRETO DIÂMETRO INTERNO = 1,00m		COMPRIMENTO DA ESTRADA: 25.380,00 m	PRANCHA: 01B/01
PROPRIETÁRIO: PREFEITURA MUNICIPAL DE SÃO FRANCISCO DO BREJÃO - MA		RESP. TÉCNICO:  LUCAS EDUARDO SILVA FARIAS	
ENDEREÇO: ESTRADA QUE LIGA A CANCELTA PRETA AOS POVOADOS CAPEMBA DÁGUA E VILA TIBÚRCIO, ZONA RURAL DE SÃO FRANCISCO DO BREJÃO - MA.		DATA: MAIO/2021	ESCALA: -
PROJETISTA: LUCAS EDUARDO SILVA FARIAS	DESENHISTA: LUCAS EDUARDO SILVA FARIAS		

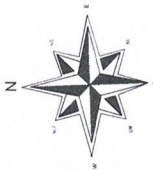




ESTACA 170 + 12,00m  
 CURVA ACENTUADA  
 COORDENADAS: 5°13'50,9"S 47°13'39,4"W

ESTACA B 122 + 5,20m

ESTACA B 241 + 8,00m



COORDENADA - INÍCIO DO TRECHO	5°13'55,0"S 47°14'05,3"W
COORDENADA - FIM DO TRECHO	5°14'17,0"S 47°13'02,7"W
COMPRIMENTO DO TRECHO	2,38 km

PREFEITURA MUNICIPAL DE SÃO FRANCISCO DO BREJÃO - MA

Eng. LUCAS EDUARDO SILVA FARIAS  
 Registro Nacional: 1125496212  
 Fone: 198 368691306



RECUPERAÇÃO DE ESTRADAS VICINAIS

PROJETO:	PLANTA DE LOCALIZAÇÃO IDENTIFICAÇÃO DA ESTRADA	COMPRIMENTO DA ESTRADA:	FRANCHA:
PROPRIETÁRIO:		25.380,00 m	09/12
ENDERECO:	PREFEITURA MUNICIPAL DE SÃO FRANCISCO DO BREJÃO - MA	RESP. TÉCNICO:	
PROJETISTA:	LUCAS EDUARDO SILVA FARIAS		
DESENHISTA:	LUCAS EDUARDO SILVA FARIAS		
DATA:	MAIO/2021		



7



COORDENADA - INICIO DO TRECHO	5°14'17,0"S 47°13'02,7"W
COORDENADA - FIM DO TRECHO	5°14'26,8"S 47°12'29,3"W
COMPRIMENTO DO TRECHO	1,08 km



ESTACA B 241' + 8,00m

ESTACA B 295' + 9,50m  
FIM DE TRECHO - LOCALIDADE CANCELADA PRETA  
COORDENADAS: 5°14'26,8"S 47°12'29,3"W



PREFEITURA MUNICIPAL DE SÃO FRANCISCO DO BREJÃO - MA

ENG. LUCAS EDUARDO SILVA FARIAS  
Registro Profissional: 1153496212  
Fone: (98) 38869-1500

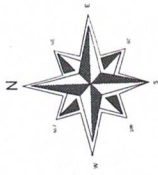
## RECUPERAÇÃO DE ESTRADAS VICINAIS

PROJETO: PLANTA DE LOCALIZAÇÃO IDENTIFICAÇÃO DA ESTRADA	COMPRIMENTO DA ESTRADA: 25.380,00 m	FRANCHA: 10/12
PROPRIETÁRIO:	RESP. TÉCNICO	
PREFEITURA MUNICIPAL DE SÃO FRANCISCO DO BREJÃO - MA		
ENDEREÇO: ESTRADA QUE LIGA A CANCELADA PRETA AOS POVOADOS CAPEMBA D'ÁGUA E VILA TIBÚRCIO, ZONA RURAL DE SÃO FRANCISCO DO BREJÃO - MA.	DESENHISTA: LUCAS EDUARDO SILVA FARIAS	DATA: MAIO/2021
PROJETISTA: LUCAS EDUARDO SILVA FARIAS	ESCALA:	



8

ESTACA C 75+ 7,00m



COORDENADA - INÍCIO DO TRECHO	5°14'47.8"S 47°15'32.9"W
COORDENADA - FIM DO TRECHO	5°16'08.3"S 47°14'52.4"W
COMPRIMENTO DO TRECHO	3.10 Km



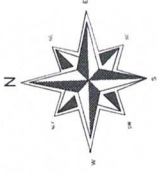
**PREFEITURA MUNICIPAL DE SÃO FRANCISCO DO BREJÃO - MA**  
 ENG. LUCAS EDUARDO SILVA FARIAS  
 Registro Nacional: 1115496212  
 Fone: (68) 3888975100

### RECUPERAÇÃO DE ESTRADAS VICINAIS

PROJETO	PLANTA DE LOCALIZAÇÃO IDENTIFICAÇÃO DA ESTRADA	COMPRIMENTO DA ESTRADA	25.380,00 m	FRANCHA	11/12
PROPRIETÁRIO:		RESP. TÉCNICO:			
ENDERECO:	PREFEITURA MUNICIPAL DE SÃO FRANCISCO DO BREJÃO - MA ESTRADA QUE LIGA A CANCELTA PREITA AOS POVOADOS CAPEMBA D'ÁGUA E VILA TIBURCIO, ZONA RURAL DE SÃO FRANCISCO DO BREJÃO - MA.				
PROJETISTA	LUCAS EDUARDO SILVA FARIAS	DESENHISTA	LUCAS EDUARDO SILVA FARIAS	DATA	MAIO/2021

ESTACA C 225+ 9,00m

6



COORDENADA - INICIO DO TRECHO	5°16'08.3"S 47°14'52.4"W
COORDENADA - FIM DO TRECHO	5°16'08.3"S 47°14'52.4"W
COMPRIMENTO DO TRECHO	2,31 km

PREFEITURA MUNICIPAL DE SÃO FRANCISCO DO BREJÃO - MA

ENG. LUCAS EDUARDO SILVA FARIAS

Registro Profissional: 115196212

Fone: (98) 58869-1306



## RECUPERAÇÃO DE ESTRADAS VICINAIS

PROJETO:	PLANTA DE LOCALIZAÇÃO IDENTIFICAÇÃO DA ESTRADA	COMPRIMENTO DA ESTRADA:	FRANCHA:
PROPRIETÁRIO:		25.380,00 m	12/12
ENDERECO:	PREFEITURA MUNICIPAL DE SÃO FRANCISCO DO BREJÃO - MA ESTRADA QUE LIGA A CANCELADA PRETA AOS POVOADOS CAPEMBA D'ÁGUA E VILA TIBURCIO, ZONA RURAL DE SÃO FRANCISCO DO BREJÃO - MA.	RESP. TÉCNICO:	
PROJETISTA:	LUCAS EDUARDO SILVA FARIAS		
DESENHISTA:	LUCAS EDUARDO SILVA FARIAS		
DATA:	MAIO/2021		



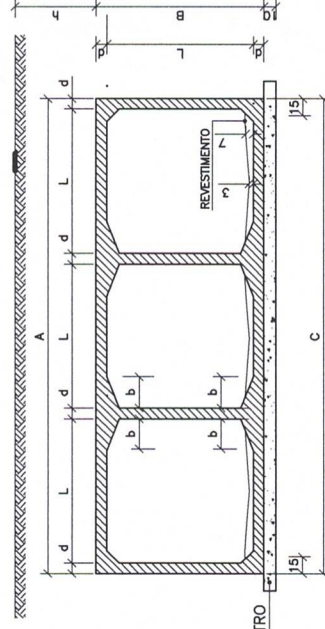
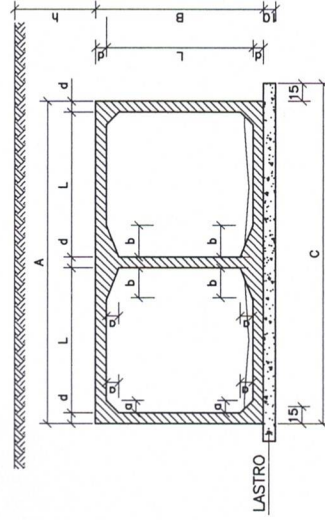
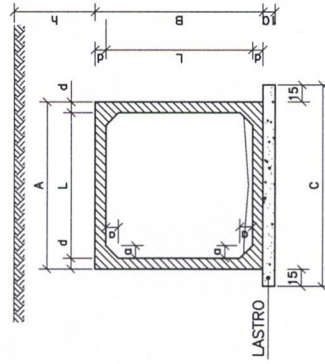
ESTACA B 340" + 17,50m  
FIM DE TRECHO - LOCALIDADE CANCELADA PRETA  
COORDENADAS: 5°14'26.8"S 47°12'29.3"W

10

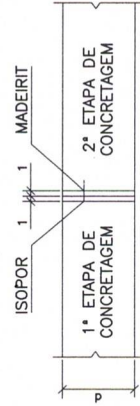
# TABELA DAS DIMENSÕES E DOS QUANTITATIVOS DOS MATERIAIS PARA AS GALERIAS

SEÇÃO L = 150 fs ≥ MPa	0 s h ≤ 100			100 s h ≤ 250			250 s h ≤ 500			500 s h ≤ 750			750 s h ≤ 1000			1000 s h ≤ 1250			1250 s h ≤ 1500			
	UNID.	SIMPLES	TRIPLO	UNID.	SIMPLES	TRIPLO	UNID.	SIMPLES	TRIPLO	UNID.	SIMPLES	TRIPLO	UNID.	SIMPLES	TRIPLO	UNID.	SIMPLES	TRIPLO	UNID.	SIMPLES	TRIPLO	
A	cm	180	345	510	180	345	510	180	345	510	180	345	510	180	345	510	180	345	510	180	345	510
B	cm	180	180	180	180	180	180	180	180	180	180	180	180	180	180	180	180	180	180	180	180	180
C	cm	210	375	540	210	375	540	210	375	540	210	375	540	210	375	540	210	375	540	210	375	540
a	cm	10	10	10	10	10	10	10	10	10	10	10	10	10	10	10	10	10	10	10	10	10
b	cm	---	30	30	---	30	30	---	30	30	---	30	30	---	30	30	---	30	30	---	30	30
d	cm	15	15	15	15	15	15	15	15	15	15	15	15	15	15	15	15	15	15	15	15	15
LASTRO	m³	0,21	0,38	0,54	0,21	0,38	0,54	0,21	0,38	0,54	0,21	0,38	0,54	0,21	0,38	0,54	0,21	0,38	0,54	0,21	0,38	0,54
FORMA	m²	8,10	12,20	16,50	8,10	12,20	16,50	8,10	12,20	16,50	8,10	12,20	16,50	8,10	12,20	16,50	8,10	12,20	16,50	8,10	12,20	16,50
CONCRETO	m³	1,01	1,79	2,57	1,01	1,79	2,57	1,01	1,79	2,57	1,01	1,79	2,57	1,01	1,79	2,57	1,01	1,79	2,57	1,01	1,79	2,57
REVESTIMENTO	m³	0,08	0,15	0,23	0,08	0,15	0,23	0,08	0,15	0,23	0,08	0,15	0,23	0,08	0,15	0,23	0,08	0,15	0,23	0,08	0,15	0,23

SEÇÃO L = 200 fs ≥ MPa	0 s h ≤ 100			100 s h ≤ 250			250 s h ≤ 500			500 s h ≤ 750			750 s h ≤ 1000			1000 s h ≤ 1250			1250 s h ≤ 1500			
	UNID.	SIMPLES	TRIPLO	UNID.	SIMPLES	TRIPLO	UNID.	SIMPLES	TRIPLO	UNID.	SIMPLES	TRIPLO	UNID.	SIMPLES	TRIPLO	UNID.	SIMPLES	TRIPLO	UNID.	SIMPLES	TRIPLO	
A	cm	230	445	660	230	445	660	230	445	660	230	445	660	230	445	660	230	445	660	230	445	660
B	cm	230	230	230	230	230	230	230	230	230	230	230	230	230	230	230	230	230	230	230	230	230
C	cm	260	475	690	260	475	690	260	475	690	260	475	690	260	475	690	260	475	690	260	475	690
a	cm	10	10	10	10	10	10	10	10	10	10	10	10	10	10	10	10	10	10	10	10	10
b	cm	---	30	30	---	30	30	---	30	30	---	30	30	---	30	30	---	30	30	---	30	30
d	cm	15	15	15	15	15	15	15	15	15	15	15	15	15	15	15	15	15	15	15	15	15
LASTRO	m³	0,26	0,48	0,69	0,26	0,48	0,69	0,26	0,48	0,69	0,26	0,48	0,69	0,26	0,48	0,69	0,26	0,48	0,69	0,26	0,48	0,69
FORMA	m²	10,60	16,60	22,00	10,60	16,60	22,00	10,60	16,60	22,00	10,60	16,60	22,00	10,60	16,60	22,00	10,60	16,60	22,00	10,60	16,60	22,00
CONCRETO	m³	1,31	2,32	3,32	1,31	2,32	3,32	1,31	2,32	3,32	1,31	2,32	3,32	1,31	2,32	3,32	1,31	2,32	3,32	1,31	2,32	3,32
REVESTIMENTO	m³	0,10	0,20	0,30	0,10	0,20	0,30	0,10	0,20	0,30	0,10	0,20	0,30	0,10	0,20	0,30	0,10	0,20	0,30	0,10	0,20	0,30



### DETALHE DA JUNTA DE DILATAÇÃO



NOTAS:  
1 - Concreto com fck ≥ 15 MPa.  
2 - Lastro concreto magro.

3 - Revestimento: armadura de cimento e areia (1:3).

4 - Fazer junta dilatação a cada 10,00m.

5 - Veículo classe 45.

Nomeclatura : h - Altura do aterro sobre a galeria .

fs - Tensão admissível no solo a galeria .

6 - Após a concretagem da 2ª etapa, deverão ser retrados os madeirites da junta de dilatação.



MT DEPARTAMENTO NACIONAL DE INFRA-ESTRUTURA DE TRANSPORTES - DINT IPR

BUEIROS CELULARES DE CONCRETO  
CORPO 150x150 / 200x200 - FORMAS

ALBUM DE PROJETOS-TIPO DE DISPOSITIVOS DE DRENAGEM

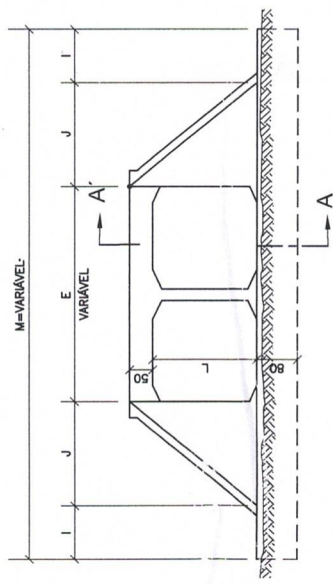
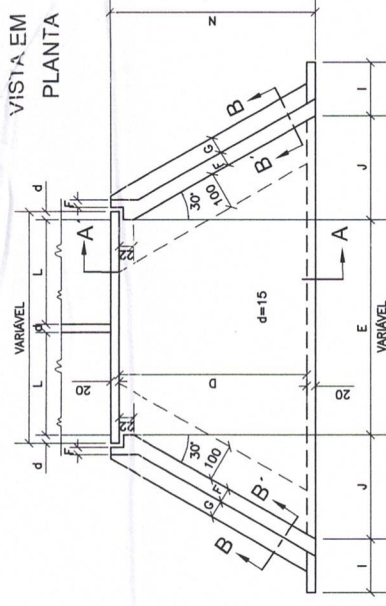
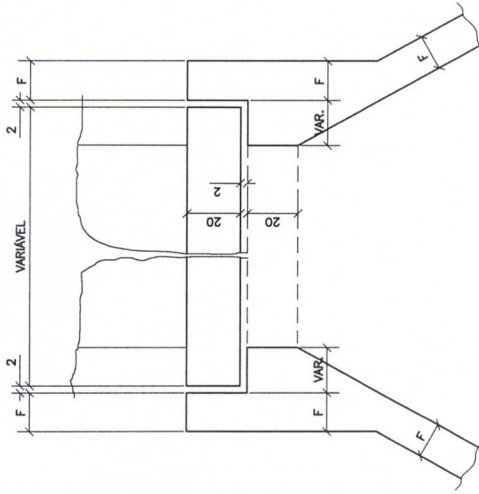
DESENHO  
6.8

TABELA DE QUANTIDADES DE SERVIÇOS PARA DUAS  
DUAS CABECEIRAS COMPLETAS PARA BUEIROS NORMAIS

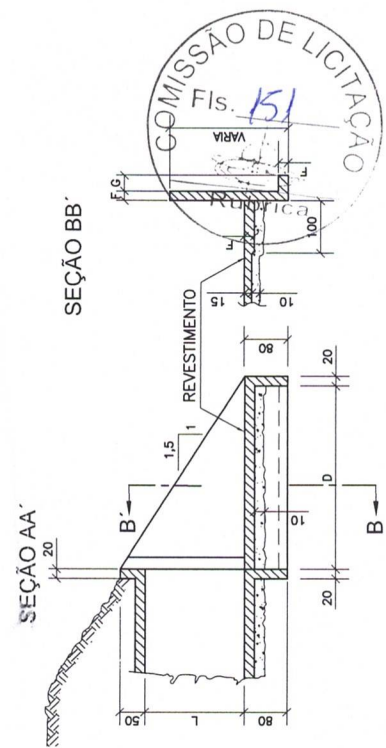
SERVIÇO	UNID.	BUEIROS		
		1,50 x 1,50 m	2,00 x 2,00 m	2,50 x 2,50 m
LASTRO	m <sup>3</sup>	3,93	6,45	9,75
FORMAS	m <sup>2</sup>	92,00	120,80	155,00
CONCRETO	m <sup>3</sup>	12,35	20,86	30,05
REVESTIMENTO	m <sup>3</sup>	0,79	1,38	1,95
				2,72

MEDIDAS	TAMANHO DOS BUEIROS			
	1,50 x 1,50 m fs ≥ 0,10 MPa	2,00 x 2,00 m fs ≥ 0,13 MPa	2,50 x 2,50 m fs ≥ 0,21 MPa	3,00 x 3,00 m fs ≥ 0,21 MPa
D	280	355	430	505
E	2L+d	VER FOLHA N° 51	2L+d	VER FOLHA N° 52
F	15	20	20	25
G	30	30	50	50
I	100	100	100	100
J	160s	204	247	290s
L	150	200	250	300
M		200 + 2J + E		
N	320	395	470	545

DETALHE DA VISTA EM PLANTA



VISTA EM  
ELEVACÃO



SEÇÃO AA'

SEÇÃO BB'



- NOTAS:
- O desenho das cabeceiras se aplica a todos os tipos de bueiros celulares normais estando representado o bueiro de 2,00x2,00m, na escala de 1:100 e detalhe na escala 1:20.
  - As quantidades de serviço da tabela são para duas cabeceiras completas, estando computadas portanto alas (4x), laje de piso de entre-alas (2x), viga de topo definida pelo comprimento m (2x), viga de topo superior do corpo do bueiro (2x) e viga topo inferior do corpo do bueiro (2x).
  - O lastro sob a laje de entre-alas é de concreto magro na espessura de 10cm.
  - O revestimento sobre a laje de entre-alas é de cimento e areia (1:3), alisado e de espessura média de 3cm.
  - Concreto fck ≥ 15MPa.
  - Veículo classe 45.
  - Nomenclatura: fs=tensão admissível do solo sob a galeria.

MT	DEPARTAMENTO NACIONAL DE INFRA-ESTRUTURA DE TRANSPORTES - DNIT	IPR
BUEIROS DUPLOS CELULARES DE CONCRETO BOCAS NORMAIS - FORMAS		
ALBUM DE PROJETOS-TIPO DE DISPOSITIVOS DE DRENAGEM		DESENHO 6.24

TABELA DE QUANTIDADES DE SERVIÇOS PARA DUAS  
DUAS CABECEIRAS COMPLETAS PARA BUEIROS ESCONÇOS

SERVIÇO	UNID.	α = 15°			α = 30°			α = 45°					
		1,50 x 1,50 m	2,00 x 2,00 m	2,50 x 2,50 m	3,00 x 3,00 m	1,50 x 1,50 m	2,00 x 2,00 m	2,50 x 2,50 m	3,00 x 3,00 m	1,50 x 1,50 m	2,00 x 2,00 m	2,50 x 2,50 m	3,00 x 3,00 m
LASTRO	m <sup>2</sup>	3,30	5,24	7,65	10,60	3,62	5,83	7,60	11,80	4,50	7,24	11,00	14,60
FORMAS	m <sup>2</sup>	99,00	133,00	170,00	211,00	109,00	147,00	180,00	235,00	133,00	180,00	232,00	289,00
CONCRETO	m <sup>3</sup>	14,10	23,86	32,55	47,53	16,00	26,00	32,21	52,88	19,50	32,25	44,53	64,57
REVESTIMENTO	m <sup>3</sup>	0,98	1,57	2,30	3,20	1,09	1,75	2,30	3,53	1,35	2,17	3,18	4,40

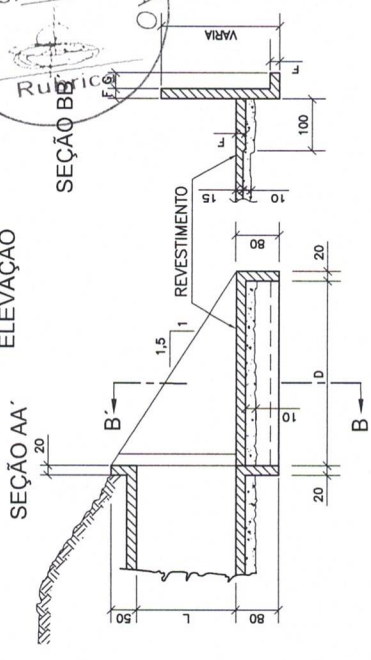
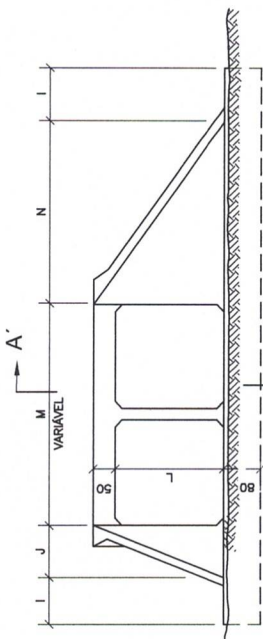
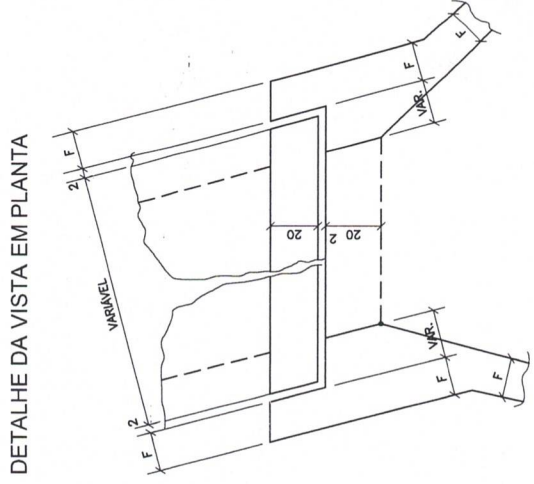
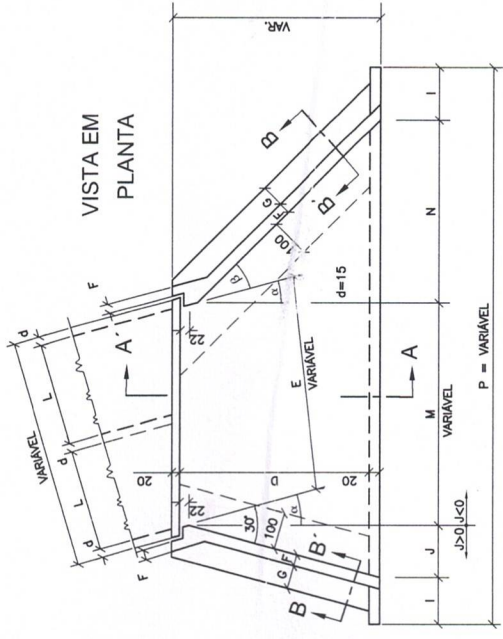


TABELA DE DIMENSÕES				
TAMANHOS DOS BUEIROS	α	15°	30°	45°
MEDIDAS ESPECIAIS	J	74,49	0	-74,49
	M	1,035 E	1,155 E	1,414 E
	N	278	397,03	596,17
MEDIDAS GERAIS	β	30°	25°	20°
	P	200 + J + M + N		
	D	280		
MEDIDAS ESPECIAIS	J	94,60	0	-94,60
	M	1,035 E	1,155 E	1,414 E
	N	353	504,14	757,01
MEDIDAS GERAIS	β	30°	25°	20°
	P	200 + J + M + N		
	D	355		
MEDIDAS ESPECIAIS	J	114,68	0	-114,68
	M	1,035 E	1,155 E	1,414 E
	N	428	611,25	917,85
MEDIDAS GERAIS	β	30°	25°	20°
	P	200 + J + M + N		
	D	430		
MEDIDAS ESPECIAIS	J	134,78	0	-134,78
	M	1,035 E	1,155 E	1,414 E
	N	503	718,36	1078,69
MEDIDAS GERAIS	β	30°	25°	20°
	P	200 + J + M + N		
	D	505		
MEDIDAS ESPECIAIS	J	150,00	0	-150,00
	M	1,035 E	1,155 E	1,414 E
	N	578	801,37	1212,16
MEDIDAS GERAIS	β	30°	25°	20°
	P	200 + J + M + N		
	D	580		

NOTAS:

- O DESENHO DAS CABECEIRAS SE APLICA A TODOS OS TIPOS DE BUEIROS CELULARES NORMAIS ESTANDO REPRESENTADO O BUEIRO DE 2,00x2,00m, NA ESCALA DE 1:100 E DETALHE NA ESCALA 1:20.
- AS QUANTIDADES DE SERVIÇO DA TABELA SÃO PARA DUAS CABECEIRAS COMPLETAS, ESTANDO COMPUTADAS PORTANTO ALAS (4X), LAJE DE PISO DE ENTRE-ALAS (2X), VIGA DE TOPO DEFINIDA PELO COMPRIMENTO M (2X), VIGA DE TOPO SUPERIOR DO CORPO DO BUEIRO (2X) E VIGA TOPO INFERIOR DO CORPO DO BUEIRO (2X).
- O LASTRO SOB A LAJE DE ENTRE-ALAS É DE CONCRETO MAGRO NA ESPESURA DE 10 cm.
- O REVESTIMENTO SOBRE A LAJE DE ENTRE-ALAS É DE CIMENTO E AREIA (1:3), ALISADO E DE ESPESURA MÉDIA DE 3 cm.
- CONCRETO tkc ≥ 15 MPa.
- VEÍCULO CLASSE 45.
- NOMENCLATURA: is - TENSÃO ADMISSÍVEL DO SOLO SOB A GALERIA.

MT DEPARTAMENTO NACIONAL DE INFRA-ESTRUTURA DE TRANSPORTES - DNIT

BUEIROS DUPLOS CELULARES DE CONCRETO  
BOCAS ESCONÇAS - FORMAS

ALBUM DE PROJETOS-TIPO DE DISPOSITIVOS DE DRENAGEM

IPR

DESENHO 6,27







# CABECEIRAS - 200 X 200 - $\alpha = 0^\circ$ - $15^\circ$ - $30^\circ$ - $45^\circ$

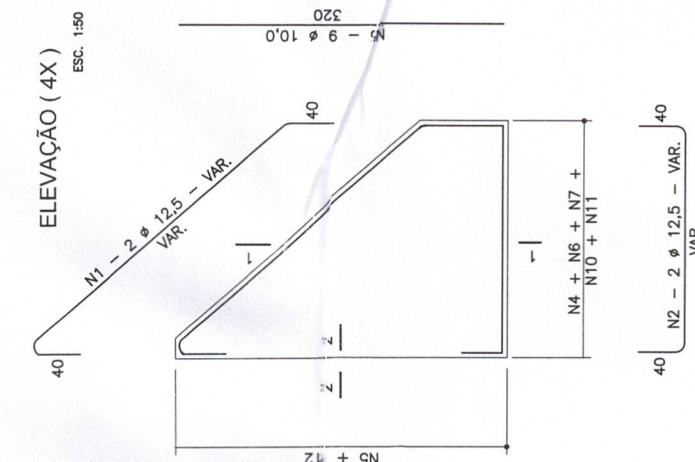
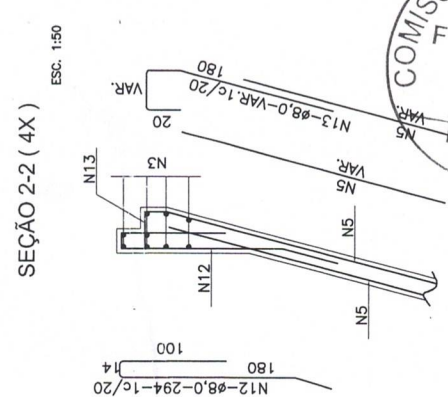
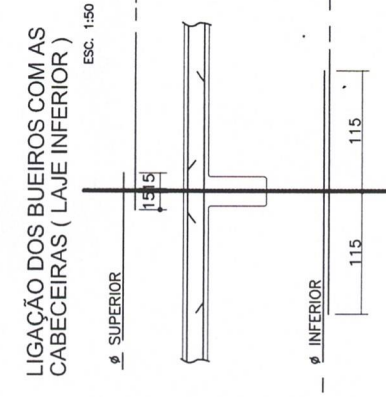
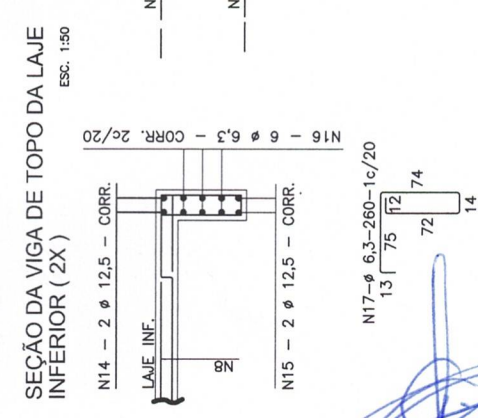
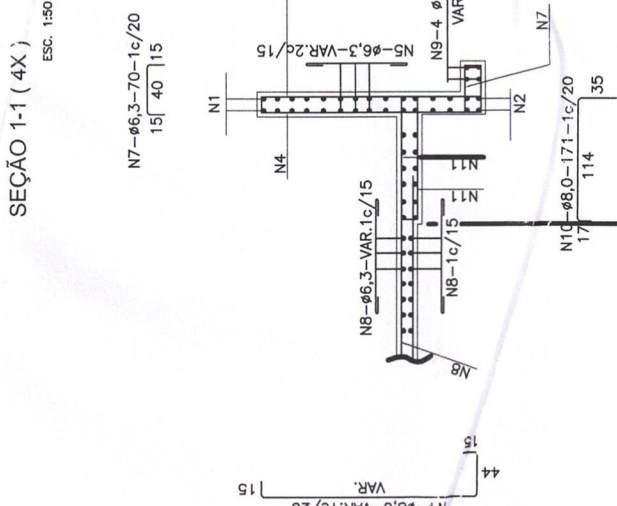


TABELA		Q	COMP.
Nº	Ø	8	VAR.
1	12,5	8	VAR.
2	12,5	8	VAR.
3	10,0	36	320
4	8,0	-	VAR.
5	6,3	-	VAR.
6	8,0	-	VAR.
7	6,3	-	70
8	6,3	-	VAR.
9	6,3	16	VAR.
10	8,0	-	171
11	8,0	-	160
12	8,0	-	294
13	8,0	-	VAR.
14	12,5	4	CORR.
15	12,5	4	CORR.
16	6,3	12	CORR.
17	6,3	-	260



NOVAS:

1 - AS QUANTIDADES DAS ARMADURAS SERÃO DETERMINADAS PELAS MEDIDAS REAIS DA FORMA PARA CADA TIPO DE BUEIRO.

2 - A TABELA ESTÁ COMPUTADA PARA DUAS CABECEIRAS.

3 - VER RESUMOS NO DESENHO 6.42

4 - VER NOTAS E COMPLEMENTOS DESTA NO DESENHO 6.23

MT DEPARTAMENTO NACIONAL DE INFRA-ESTRUTURA DE TRANSPORTES - DNIT IPR

BUEIROS CELULARES DE CONCRETO

ARMADURAS DAS CABECEIRAS - 2,00 X 2,00

ALBUM DE PROJETOS-TIPO DE DISPOSITIVOS DE DRENAGEM

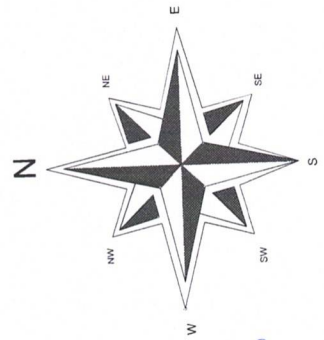
DESENHO 6.38

CANCELADA PRETA



CAPEMBA D'ÁGUA

VILA TIBURCIO



INÍCIO/FIM DE TRECHO



JAZIDA



OBRA DE ARTE ESPECIAL



PREFEITURA MUNICIPAL DE SÃO FRANCISCO DO BREJÃO - MA

ENG. LUCAS EDUARDO SILVA FARIAS

Registro Profissional: 1125496212

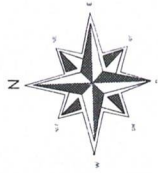
Fone: (98) 3889-1300



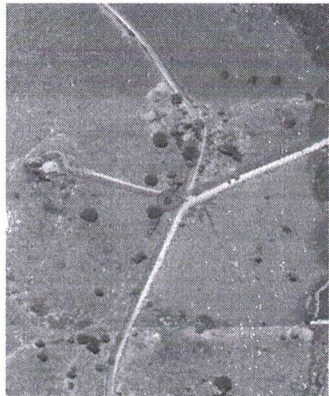
### RECUPERAÇÃO DE ESTRADAS VICINAIS

PROJETO:	PLANTA DE LOCALIZAÇÃO IDENTIFICAÇÃO DA ESTRADA	FRANCHA:	25.380,00 m
PROPRIETÁRIO:	PREFEITURA MUNICIPAL DE SÃO FRANCISCO DO BREJÃO - MA ENDERECO: ESTRADA QUE LIGA A CANCELADA PRETA AOS POVOADOS CAPEMBA D'ÁGUA E VILA TIBURCIO, ZONA RURAL DE SÃO FRANCISCO DO BREJÃO - MA.	RESP. TÉCNICO:	
PROJETISTA:	LUCAS EDUARDO SILVA FARIAS	DESENHISTA:	LUCAS EDUARDO SILVA FARIAS
DATA:	MAIO/2021	ESCALA:	





COORDENADA - INICIO DO TRECHO	5°10'25.0"S 47°19'53.4"W
COORDENADA - FIM DO TRECHO	5°11'37.3"S 47°19'11.3"W
OBRA DE ARTE 1 - BDCC 2.00x2.00 m	5°10'31.6"S 47°19'50.6"W
OBRA DE ARTE 2 - BDTC Ø 1.00m	5°11'36.4"S 47°19'11.6"W
COMPRIMENTO DO TRECHO	2.58 km



INICIO DE TRECHO - LOCALIDADE CANCELADA PRETA  
COORDENADAS: 5°10'25.0"S 47°19'53.4"W

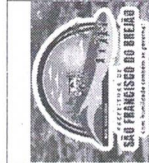
CONSTRUÇÃO DE UM BUEIRO DUPLO  
CELULAR DE CONCRETO BDCC 2.00x2.00m  
COORDENADAS: 5°10'31.6"S 47°19'50.6"W



CONSTRUÇÃO DE UM BUEIRO DUPLO  
TUBULAR DE CONCRETO BDTC Ø 1.00m  
COORDENADAS: 5°11'36.4"S 47°19'11.6"W

ESTACA 128 + 10.50m

ESTACA 129 + 7.00m



PREFEITURA MUNICIPAL DE SÃO FRANCISCO DO BREJÃO - MA

ENG. LUCAS EDUARDO SILVA FARIAS  
Registro Profissional: 11549621-2  
Fone: (98) 36869-5306

## RECUPERAÇÃO DE ESTRADAS VICINAIS

PROJETO: PLANTA DE LOCALIZAÇÃO  
IDENTIFICAÇÃO DA ESTRADA

COMPRIMENTO DA ESTRADA: 25.380,00 m

FRANCHA: 03/12

RESP. TÉCNICO:



PROPRIETÁRIO:  
PREFEITURA MUNICIPAL DE SÃO FRANCISCO DO BREJÃO - MA  
ENDERECO:  
ESTRADA QUE LIGA A CANCELADA PRETA AOS POVOADOS  
CAPEMBA D'ÁGUA E VILA TIBURCIO, ZONA RURAL DE SÃO  
FRANCISCO DO BREJÃO - MA.

PROJETISTA:  
LUCAS EDUARDO SILVA FARIAS  
DESENHISTA:  
LUCAS EDUARDO SILVA FARIAS  
DATA:  
MAIO/2021

ESTACA 129 + 7,00m



COORDENADA - INICIO DO TRECHO	5°11'37,3"S 47°19'11,3"W
COORDENADA - FIM DO TRECHO	5°12'44,4"S 47°18'11,6"W
COMPRIMENTO DO TRECHO	2,77 km

PREFEITURA MUNICIPAL DE SÃO FRANCISCO DO BREJÃO - MA



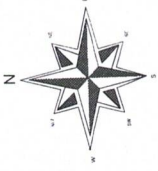
Eng. LUCAS EDUARDO SILVA FARIAS  
Registro Nacional: 115196212  
Fone: (98) 98869-1306

### RECUPERAÇÃO DE ESTRADAS VICINAIS

PROJETO	PLANTA DE LOCALIZAÇÃO IDENTIFICAÇÃO DA ESTRADA	FRANCHA	04/12
PROPRIETÁRIO		COMPRIMENTO DA ESTRADA	25.380,00 m
		RESP. TÉCNICO	
ENDEREÇO	PREFEITURA MUNICIPAL DE SÃO FRANCISCO DO BREJÃO - MA ESTRADA QUE LIGA A CANCELADA PRETA AOS POVOADOS CAPEMBA D'ÁGUA E VILA TIBURCIO, ZONA RURAL DE SÃO FRANCISCO DO BREJÃO - MA.	DATA	MAIO/2021
PROJETISTA	LUCAS EDUARDO SILVA FARIAS	DESENHISTA	LUCAS EDUARDO SILVA FARIAS



*[Handwritten signature]*



COORDENADA - INICIO DO TRECHO	5°12'44.4"S 47°18'11.6"W
COORDENADA - FIM DO TRECHO	5°13'11.0"S 47°17'13.6"W
COMPRIMENTO DO TRECHO	2.14 km

ESTACA 267\* + 17.15m

ESTACA 277\* + 15.00m  
BIFURCAÇÃO/CURVA ACENTUADA  
COORDENADAS: 5°12'48.1"S 47°18'06.8"W



ESTACA 374\* + 14.25m

PREFEITURA MUNICIPAL DE SÃO FRANCISCO DO BREJÃO - MA

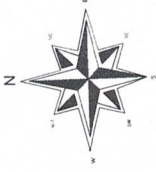


ENG. LUCAS EDUARDO SILVA FARIAS  
Registro nacional: 1155490212  
Fone: (98) 33869-1306

### RECUPERAÇÃO DE ESTRADAS VICINAIS

PROJETO:	PLANTA DE LOCALIZAÇÃO IDENTIFICAÇÃO DA ESTRADA	PREMIDA:	COM 10/182
PROPRIETÁRIO:	ESTRADA QUE LIGA A CANCELADA PRETA AOS POVOADOS CAPEMBA DÁGUA E VILA TIBURCIO, ZONA RURAL DE SÃO FRANCISCO DO BREJÃO - MA.	COMPRIMENTO DA ESTRADA:	25.380.00 m
DESENHISTA:	LUCAS EDUARDO SILVA FARIAS	RESP. TÉCNICO:	
PROJETISTA:	LUCAS EDUARDO SILVA FARIAS	DATA:	MAIO/2021
		RUBRICA	
		Fis. 159	
		O V. S. SILVA FARIAS	
		ESCALA	

3



COORDENADA - INICIO DO TRECHO	5°13'11,0"S 47°17'13,6"W
COORDENADA - FIM DO TRECHO	5°13'43,4"S 47°16'07,0"W
COMPRIMENTO DO TRECHO	2,43 km

ESTACA 374" + 14,25m

ESTACA 495" + 11,00m



PREFEITURA MUNICIPAL DE SÃO FRANCISCO DO BREJÃO - MA

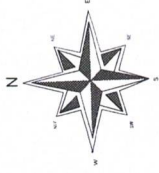
ENG. LUCAS EDUARDO SILVA FARIAS  
Registro nacional: 1135496212  
Fone: (98) 388691506

## RECUPERAÇÃO DE ESTRADAS VICINAIS

PROJETO: PLANTA DE LOCALIZAÇÃO IDENTIFICAÇÃO DA ESTRADA	COMPRIMENTO DA ESTRADA: 25.380,00 m	FRANCHA: 06/12
PROPRIETÁRIO:  PREFEITURA MUNICIPAL DE SÃO FRANCISCO DO BREJÃO - MA ENDEREÇO: ESTRADA QUE LIGA A CANCELADA PRETA AOS POVOADOS CAPEMBA D'ÁGUA E VILA TIBÚRCIO, ZONA RURAL DE SÃO FRANCISCO DO BREJÃO - MA.	RESP. TÉCNICO:  LUCAS EDUARDO SILVA FARIAS	ESCALA: MAIO/2021
PROJETISTA: LUCAS EDUARDO SILVA FARIAS	DESENHISTA: LUCAS EDUARDO SILVA FARIAS	DATA: MAIO/2021



4



COORDENADA - INÍCIO DO TRECHO	5°13'11,0"S 47°17'13,5"W
COORDENADA - FIM PARCIAL DO TRECHO	5°13'43,4"S 47°16'07,0"W
COMPRIMENTO DO TRECHO	2,74 km
COORDENADA - TRECHO VILA TIBÚRCIO	5°14'47,8"S 47°15'32,9"W
COMPRIMENTO DO TRECHO VILA TIBÚRCIO	1,50 km
COORDENADA - TRECHO CAPEMBA D'ÁGUA	5°14'21,0"S 47°15'02,2"W
COMPRIMENTO DO TRECHO CAPEMBA	0,36 km
COMPRIMENTO TOTAL DOS TRECHOS	4,60 km
COORDENADA - JAZIDA	5°11'36,4"S 47°19'11,6"W

ESTACA 546" + 19,00m

ESTACA 495" + 11,00m



ESTACA 632" + 13,00m  
BIFURCAÇÃO/DIVISÃO DE TRECHOS  
COORDENADAS: 5°14'21,2"S 47°15'13,9"W

ESTACA B  
18" + 3,00m



COORDENADAS: 5°11'36,4"S 47°19'11,6"W



ESTACA C 75" + 7,00m

PREFEITURA MUNICIPAL DE SÃO FRANCISCO DO BREJÃO - MA

ENGR. LUCAS EDUARDO SILVA FARIAS  
Registro nacional nº: 1155-96212  
Fone: (98) 588691366



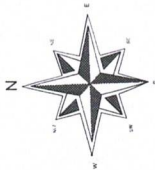
## RECUPERAÇÃO DE ESTRADAS VICINAIS

PROJETO:	PLANTA DE LOCALIZAÇÃO IDENTIFICAÇÃO DA ESTRADA	FRANCHA:	07/12
PROPRIETÁRIO:		COMPRIMENTO DA ESTRADA:	25.380,00 m
		RESP. TÉCNICO:	
PROJETISTA:	DESENHISTA: LUCAS EDUARDO SILVA FARIAS	DATA:	MAIO/2021
ENDEREÇO: PREFEITURA MUNICIPAL DE SÃO FRANCISCO DO BREJÃO - MA ESTRADA QUE LIGA A CANCELADA PRETA AOS POVOADOS CAPEMBA D'ÁGUA E VILA TIBÚRCIO, ZONA RURAL DE SÃO FRANCISCO DO BREJÃO - MA.			



5





COORDENADA - INICIO DO TRECHO	5°14'21,0"S 47°15'02,2"W
COORDENADA - FIM DO TRECHO	5°13'55,0"S 47°14'05,3"W
COMPRIMENTO DO TRECHO	2,08 km

ESTACA B 122' + 5,20m

ESTACA B 18' + 3,00m



PREFEITURA MUNICIPAL DE SÃO FRANCISCO DO BREJÃO - MA

ENG. LUCAS EDUARDO SILVA FARIAS

Registro Profissional: 1155496212

Fone: (98) 36869-1500


### RECUPERAÇÃO DE ESTRADAS VICINAIS

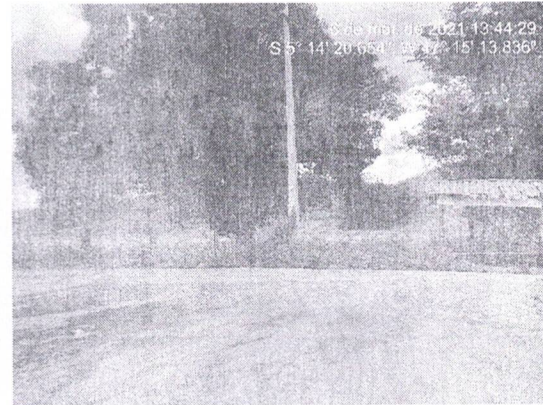
PROJETO	PLANTA DE LOCALIZAÇÃO	PRANCHAS	08/12
PROPRIETÁRIO:	IDENTIFICAÇÃO DA ESTRADA	COMPRIMENTO DA ESTRADA:	25.380,00 m
PREFEITURA MUNICIPAL DE SÃO FRANCISCO DO BREJÃO - MA		RESP. TÉCNICO	
ENDERECO: ESTRADA QUE LIGA A CANCELADA PRETA AOS POVOADOS CAPEMBA D'ÁGUA E VILA TIBURCIO, ZONA RURAL DE SÃO FRANCISCO DO BREJÃO - MA.			
PROJETISTA	DESENHISTA:		
LUCAS EDUARDO SILVA FARIAS	LUCAS EDUARDO SILVA FARIAS	LUCAS EDUARDO SILVA FARIAS	
		DATA	MAR/2021

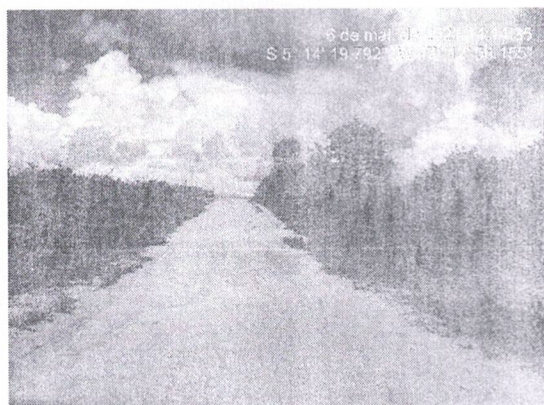
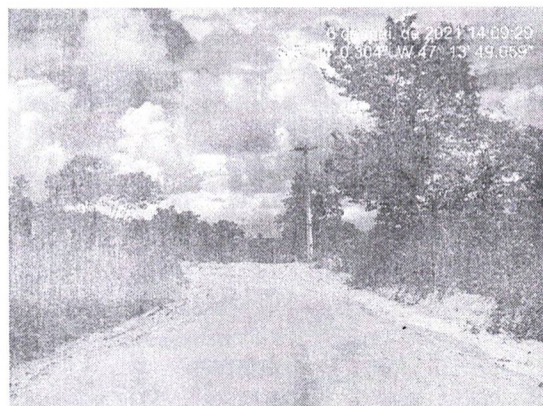
6



RELATÓRIO FOTOGRÁFICO  
ESTRADA VICINAL – TRECHO QUE LIGA A CANCELADA PRETA AO POVOADO CAPEMBA  
D'ÁGUA

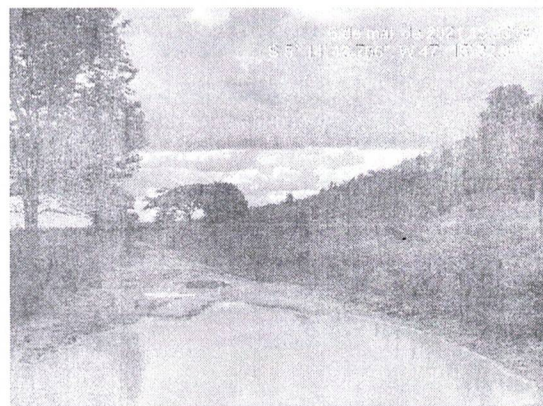
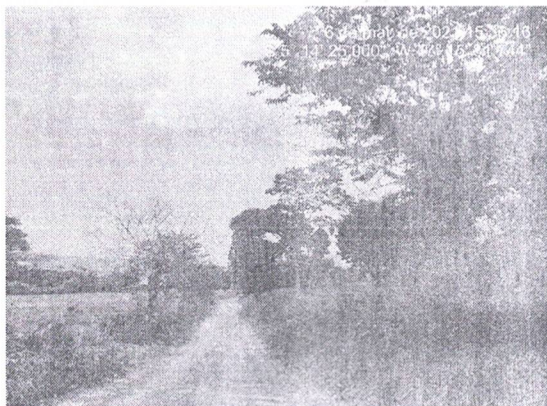
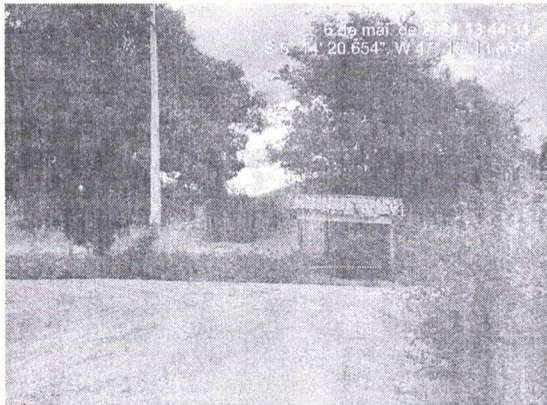


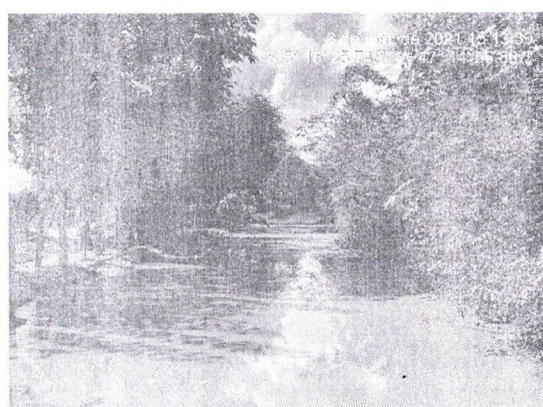






ESTRADA VICINAL – TRECHO QUE LIGA AO POVOADO VILA TIBÚRCIO





LUCAS EDUARDO SILVA FARIAS